



DÉCOUPES HALOGÈNES 2000/2500W 2000/2500W TUNGSTEN PROFILES

NOMENCLATURE PIÈCES DÉTACHÉES /
SPARE PARTS LIST.

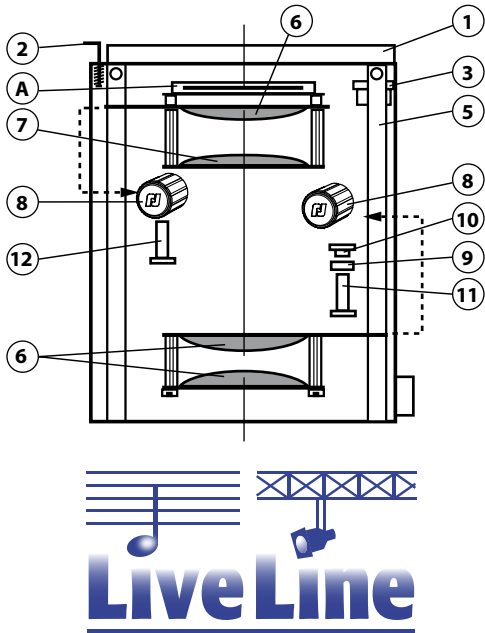
VERSION 2

713 SX2 &
714 SX2

DN40635601-A

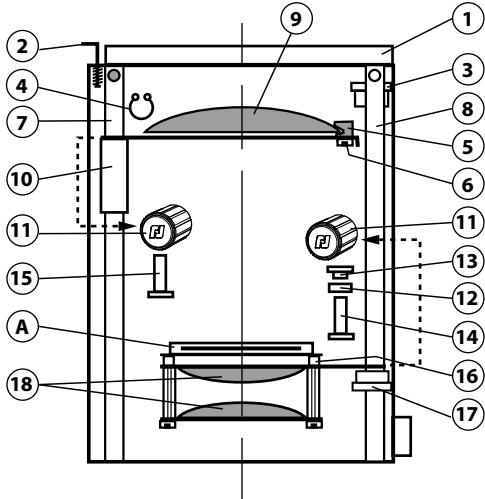
28/05/12

ZOOM - 713 SX2



REP	CODE	DESCRIPTION
1	PD70000006	Glissières avant simples / Single front slot. • Pour accessoires 215 x 215 (standard Français) / For 215 x 215 accessories (French standard).
2	PD60000011	Verrou à ressort 3 pièces / 3 piece locking device. (Only for French standard).
	DJ20534701	• Pour accessoires 254 x 254 (standard Nord-Américain) / For 254 x 254 accessories (North-American standard).
	DJ20534702	Verrou seul pour d° / Locking device for item above.
A	FPADIV0025	SVX2 Support verre dépoli intérieur 120 x 120 x 2,5 (Flou) / Frosted glass holder 120x120 (Blurred).
3	DU40754800	Palier Téflon / Plastic bearing.
5	DJ30223219	Tube.
6	OP11010004	Lentille avant du doublet / Lens.
7	OP11010005	Lentille arrière du doublet / Lens.
8	BO10000008	Bouton moleté / Focusing knob.
9	DU40165102	Bague / Ring.
10	DU40165101	Galet / Roller.
11	DU40183900	Tige / Shank.
12	DU40063800	Tige / Shank.

ZOOM - 714 SX2



1	----->	Voir ci-dessus pour description complète / See above for full description.
2	----->	
A	----->	
3	DU40754800	Palier Téflon / Plastic bearing.
4	VI14050001	Clips / Clip.
5	DU40423601	Pince lentille / Lens clip.
6	VI04010053	Vis / Screw (M4).
7	DJ30226214	Tige / Rode.
8	DJ30223225	Tube.
9	OP20010004	Lentille avant / Front lens.
10	DU40454400	Fourreau du porte lentille avant / Mobile support for front lens holder.
11	BO10000008	Bouton moleté / Focusing knob.
12	DU40165102	Bague / Ring.
13	DU40165101	Galet / Roller.
14	DU40183900	Tige / Shank.
15	DU40063800	Tige / Shank.
17	DU40754800	Palier Téflon / Plastic bearing.
18	OP11010004	Lentille du doublet / Lens.

Measurements are in mm / Mesures en mm.

1

! ATTENTION - Pour passer une commande de pièces détachées, utiliser toujours les codes. / WARNING - Always use the codes, when ordering spare parts. !

Le constructeur se réserve la possibilité de modifier ses matériels sans avis préalable. Les renseignements mentionnés sur cette notice sont donnés à titre indicatif et ne sauraient présenter de caractère contractuel.

Robert Juliat reserve the right to change or alter any of the items detailed on this page, to increase or improve manufacturing techniques without prior notice.



DÉCOUPES HALOGÈNES 2000/2500W 2000/2500W TUNGSTEN PROFILES

NOMENCLATURE PIÈCES DÉTACHÉES /
SPARE PARTS LIST.

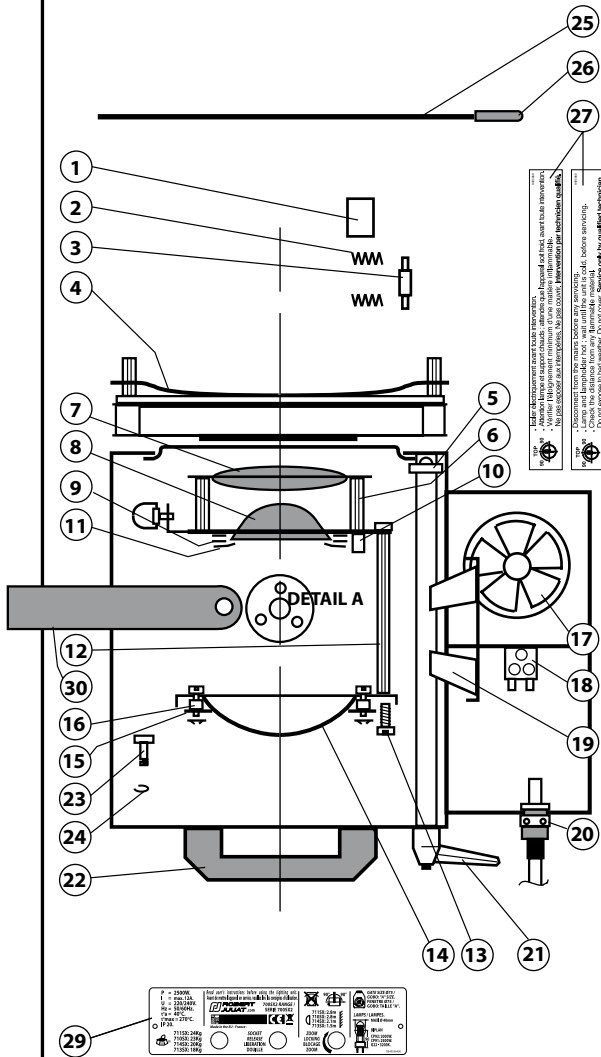
VERSION 2

713 SX2 &
714 SX2

DN40635601-A

28/05/12

LANTERNE ET FENÊTRE / LAMP HOUSING AND GATE.



REP	CODE	DESCRIPTION
<p>Éléments communs aux 2 versions / Common spare parts for both versions.</p>		
1	DU40426401	Entretoise / Strut.
2	DT40429901	Ressort / Spring.
3	DU40423500	Galet/fenêtre / Gate lock.
4	DT40425600	Ressort presse couteaux / Shutter press spring.
5	DU40440000	Canon de blocage / Blocking ring
6	700P012008	Ensemble condenseur complet / Condenser set.
7	OP11040001	Lentille / Lens.
8	OP08020002	Lentille asphérique / Aspheric lens.
9	DJ40440100	Rondelle mica / Mica disk.
10	DU30221963	Entretoise lisse / Strut.
11	DJ40440200	Rondelle inox de pression / Pressure washer.
12	DU30222067	Colonnette / Strut.
13	VI04010006	Vis / Screw (M4).
14	MI00000012	Miroir / Reflector.
15	DJ40504600	Plaque maintien / Reflector support.
16	DU30221902	Entretoise / Strut.
17	ME14220207	Ventilateur / Fan - 230Volts.
	ME14115201	Ventilateur / Fan - 110Volts (N. American standard).
	ME14110201	Ventilateur / Fan - 110Volts (Japanese standard).
18	ME06200401	Bornier / Terminal connection
19	DJ20484401	Ensemble buse de ventilation / Ventilation nozzles.
20	PD60000001	Serre câble + écrou / Cable gland + nut.
21	DU40422601	Poignée / Handle.
22	PO00000021	Poignée / Handle.
23	AFV0000008	Verrou "Dzus" / "Dzus" fastener.
24	AFVA0000008	Jonc / Ring for fastener.
25	FPADIV0027	Plaque blocage couteaux complète / A complete shutter blocking plate.
26	PO00000001	Poignée bleue seule / Spare blue handle.
27	DE40506001	Sticker "Précaution d'utilisation" (en français) / "Operating instruction" sticker (in french).
	DE40506002	Sticker "Précaution d'utilisation" (en anglais) / "Operating instruction" sticker (in english).
29	DE40556400	Plaque de contrôle / Identification plate.
	DE40769400	Plaque de contrôle / Identification plate (version 110V).
30	DJ30414901	Fourche droite / Straight yoke.

A chaque mise en route, vérifier le bon fonctionnement du ventilateur.
Faire attention à la tension du secteur. /
Each time you switch on: make sure the fan is working correctly.
Take care of the mains voltage.

Measurements are in mm / Mesures en mm.

2

Le constructeur se réserve la possibilité de modifier ses matériels sans avis préalable. Les renseignements mentionnés sur cette notice sont donnés à titre indicatif et ne sauraient présenter de caractère contractuel.

Robert Juliat reserve the right to change or alter any of the items detailed on this page, to increase or improve manufacturing techniques without prior notice.

! ATTENTION - Pour passer une commande de pièces détachées, utiliser toujours les codes. / WARNING - Always use the codes, when ordering spare parts. !



DÉCOUPES HALOGÈNES 2000/2500W 2000/2500W TUNGSTEN PROFILES

NOMENCLATURE PIÈCES DÉTACHÉES /
SPARE PARTS LIST.

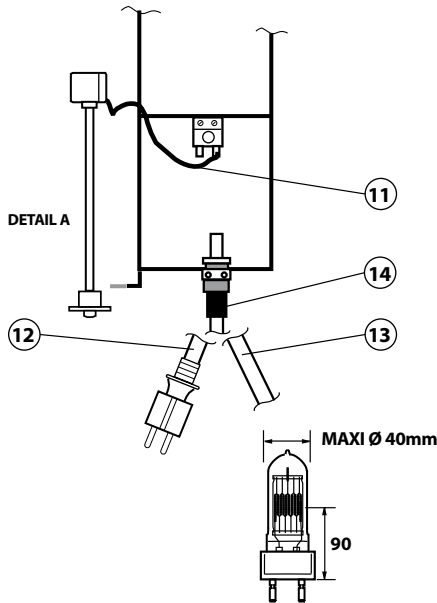
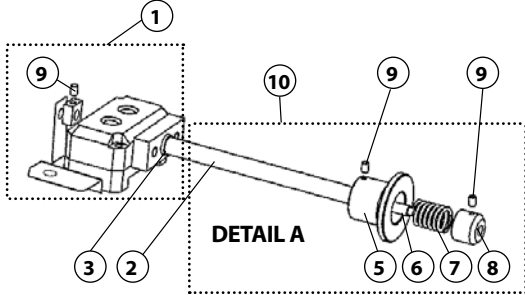
VERSION 2

713 SX2 &
714 SX2

DN40635601-A

28/05/12

REP	CODE	DESCRIPTION
		2000 / 2500W. G22. - 700 SX2
		Pièces spécifiques / Specific parts :
		Ensemble complet douille + mécanisme / Complete socket with mechanism.
1	PD70000033	Douille G22 + Etrier + carré + câbles / G22 socket + holder + square + cables.
10	PD70000038	Mécanisme de commande complet (sauf carré) / Complete control mechanism (except square).
2	DJ30223126	Tube.
3	DU40601200	Canon / Tightening stud.
5	DU40601500	Tirant / Pulling handle.
6	DU40601300	Axe / Axle.
7	DT40244800	Ressort / Spring.
8	DU40601400	Poussoir / Pushing button.
9	VI04010065	Vis à bout plat / Headless screw (M4).
11	PD70000027	Câble silicone 4mm ² (noir) avec cosses / 4 mm ² Silicon cable (black), fitted with terminals.
14	ME10010201	Manchon silicone / Silicone protection.
12	PD70000028	Cordon 220/240V H07 RNF 3G 1,5mm ² (3m) + fiche NF/SCHUKO 10/16A. / 3m, H07 RNF 220/240V 3G 1,5mm ² cable fitted with a 10/16A NF/SCHUKO plug.
13	CAU0030005	*Câble secteur 110/120V H07 RNF 3G 4 sans prise / 110/120V H07 RNF 3G 4 mains *cable without plug
	CAU0030013	*Câble secteur 3 x 3,31mm ² UL/CSA sans prise / 3 x 3,31mm ² UL/CSA mains *cable without plug (*) le m / per metre.
		Lampes / Lamps.
	RLA0434003	CP92 2000W. 240V. 3200°K (G.E.).
	RLA0435002	CP91 2500W. 240V. 3200°K (G.E.).
		JP100V 2000W/GD. 110V. 3125°K (Japanese standard).
		CP92 2000W. 120V. 3200°K (G.E.).



Measurements are in mm / Mesures en mm.

SERIE SX2 - pour lampes halogènes 2000/2500W G22.
2 tensions disponibles : Utilisation : 220/240Volts ou 110/120Volts.

SX2 RANGE - for 2000/2500W G22 Tungsten halogen lamps.
2 different mains voltages available : 220/ 240Volts or 110/120Volts.



DÉCOUPES HALOGÈNES 2000/2500W 2000/2500W TUNGSTEN PROFILES

NOMENCLATURE PIÈCES DÉTACHÉES /
SPARE PARTS LIST.

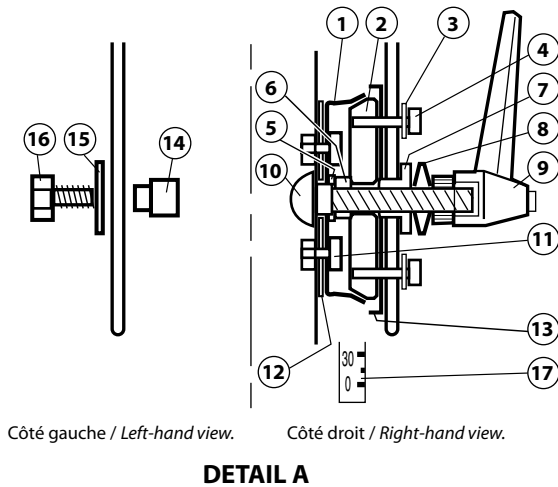
VERSION 2

713 SX2 &
714 SX2

DN40635601-A

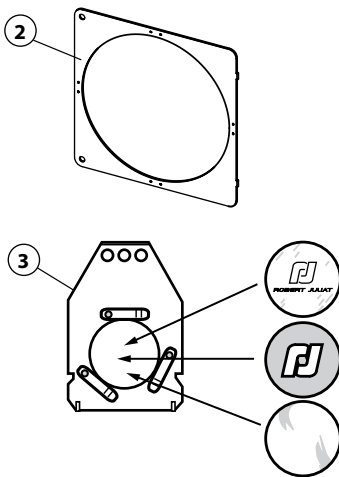
28/05/12

BLOCAGE DE FOURCHE / YOKE BLOCKING SYSTEM



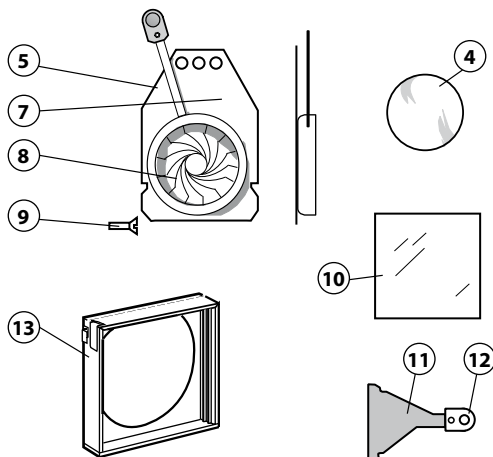
REP	CODE	DESCRIPTION
1	DJ30482001	Cône femelle / Female cone.
2	DU30482100	Cône mâle / Male cone.
3	VI06030003	Rondelle / Washer.
4	VI06010012	Vis / Screw (M6).
5	VI10030003	Rondelle / Washer (Ø10).
6	VI10020001	Ecrou / Nut (M10).
7	DU40477700	Canon de fourche / Canon cross piece.
8	VI10030009	Rondelle ressort / Spring washer.
9	PO00000025	Poignée femelle / Female handle (M10).
10	VI10010019	Vis à collet carré / Set square collar (M10).
11	VI05010043	Vis / Screw (M5).
12	DJ40482201	Cale / Wedge.
13	DJ40434102	Index.
14	DU40032605	Canon épaulé côté libre / Yoke spacer.
15	VI10030003	Rondelle / Washer (Ø10).
16	VI10010018	Vis / Screw (M10).
17	DE40487300	Bande repère / Bearing strip.

ACCESSOIRES COMPRIS DANS LA LIVRAISON / ACCESSORIES INCLUDED WITH DELIVERY



2	FPAPF00017	PF 1000 C Porte-filtre métal 215 x 215mm à agraffer / 215 x 215mm Staple-secured metal filter holder. (Standard Français seulement - Non fourni pour les autres versions / Only for French standard - Not supplied for other versions).
3	FPADIV0046	SGUX Support gobo universel, taille "A" pour Gobo métal, verre ou verre dépoli Ø100. "A" size gobo holder for metal, glass gobo or frosted glass Ø100.

ACCESSOIRES & RECHANGES / ACCESSORIES & SPARES



4	OP10051001	VD100 Verre dépoli Ø100. / Frosted glass Ø100.
5	FPAIRIS015	IWSX755 Iris complet avec support / A complete Iris with holder.
7	DJ30461001	Support seul / Spare iris holder.
8	IN75500001	INW755 Iris seul avec poignée / Iris mechanism + handle.
9	VI02010002	Vis / Screw (M2).
10	OP12051001	Verre dépoli 120 x 120 (Flou) / Frosted glass 120 x 120 (Blurred).
11	FPADIV0021	D8 Couteau complet pour série SX & SNX / A complete shutter for SX & SNX ranges.
12	PO00000018	Poignée de couteau seule / Spare grey handle.
13		Cassette porte accessoires à double glissières / Double slot cassette for accessories :
	700P043100	Pour accessoires 245 x 245 (standard Européen & Japon) / For 245 x 245 accessories (European & Japanese standard).
	700P040100	Pour accessoires 215 x 215 (standard Français) / For 215 x 215 accessories (French standard).

Measurements are in mm / Mesures en mm.

4

! ATTENTION - Pour passer une commande de pièces détachées, utiliser toujours les codes. / WARNING - Always use the codes, when ordering spare parts. !

Le constructeur se réserve la possibilité de modifier ses matériels sans avis préalable. Les renseignements mentionnés sur cette notice sont donnés à titre indicatif et ne sauraient présenter de caractère contractuel.

Robert Juliat reserve the right to change or alter any of the items detailed on this page, to increase or improve manufacturing techniques without prior notice.