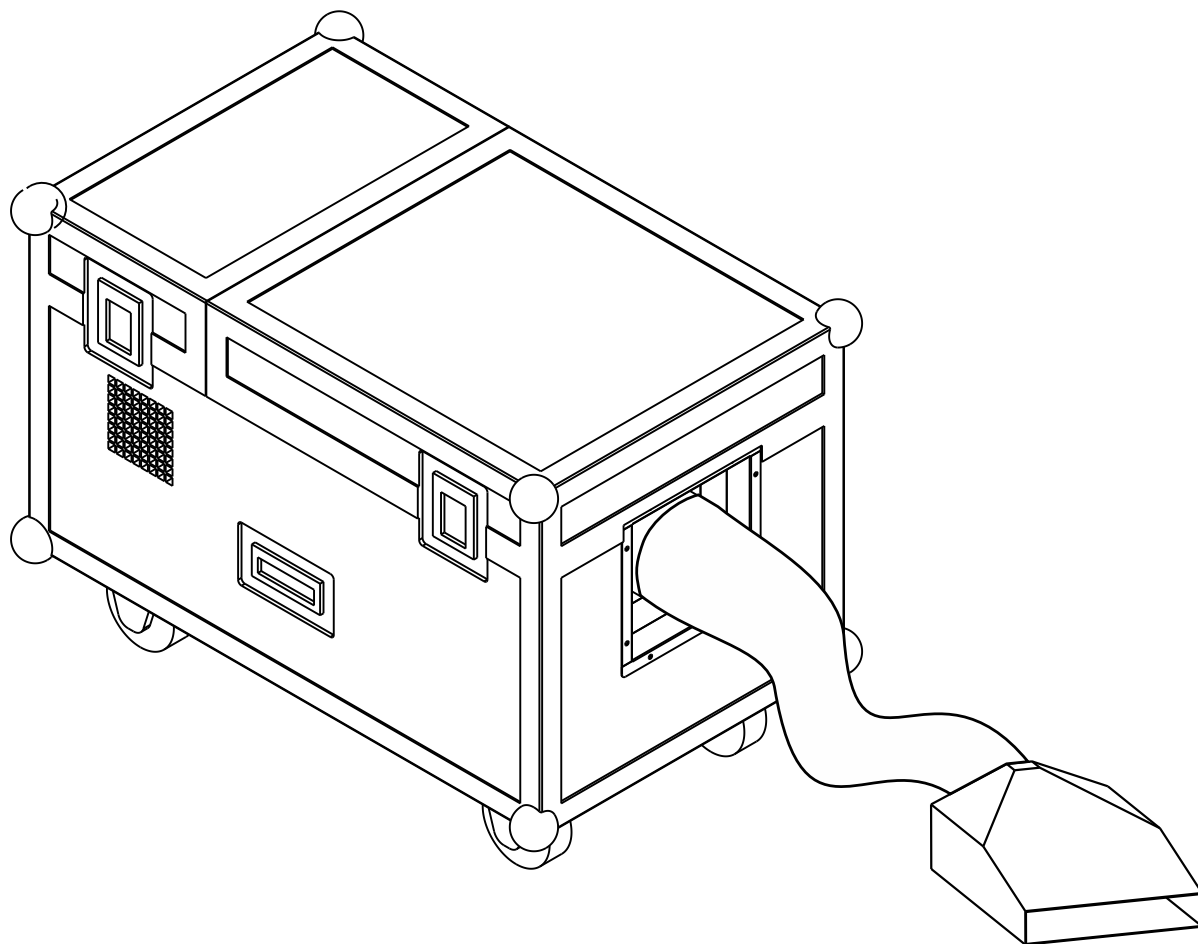


BT-H₂FOG II

WATER-BASED LOW-FOG MACHINE



FRANCAIS

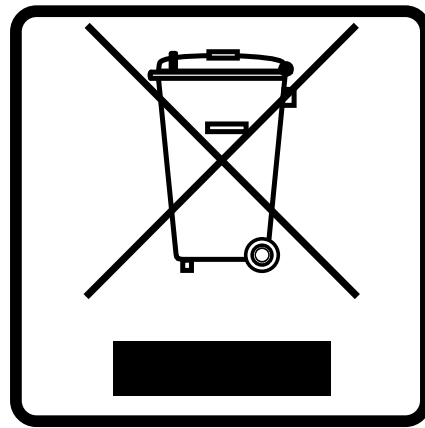
Mode d'emploi

Other languages can be downloaded from:
WWW.BRITEQ-LIGHTING.COM



Version: 1,0





EN - DISPOSAL OF THE DEVICE

Dispose of the unit and used batteries in an environment friendly manner according to your country regulations.

FR - DÉCLASSER L'APPAREIL

Débarrassez-vous de l'appareil et des piles usagées de manière écologique conformément aux dispositions légales de votre pays.

NL - VERWIJDEREN VAN HET APPARAAT

Verwijder het toestel en de gebruikte batterijen op een milieuvriendelijke manier conform de in uw land geldende voorschriften.

DU - ENTSORGUNG DES GERÄTS

Entsorgen Sie das Gerät und die Batterien auf umweltfreundliche Art und Weise gemäß den Vorschriften Ihres Landes.

ES - DESHACERSE DEL APARATO

Reciclar el aparato y pilas usadas de forma ecologica conforme a las disposiciones legales de su país.

PT - COMO DESFAZER-SE DA UNIDADE

Tente reciclar a unidade e as pilhas usadas respeitando o ambiente e em conformidade com as normas vigentes no seu país.

GUIDE D'UTILISATION

Nous vous remercions d'avoir acheté ce produit BRITEQ®. Pour tirer pleinement profit de toutes les possibilités et pour votre propre sécurité, lisez ces instructions très attentivement avant d'utiliser cet appareil.

CARACTÉRISTIQUES

- Machine à ultrasons 1500W Low Fog (brouillard au ras du sol) monté dans un flight case.
- Deux puissants éléments à ultrasons convertissent le mélange de liquide de fumée et d'eau distillée en une grande quantité de magnifique brouillard au ras du sol.
- Idéal pour couvrir des surfaces jusqu'à 120m² avec du brouillard de sol épais.
- Plus de tracas avec la glace sèche au CO₂ chère et difficile à trouver !
- Liquide de fumée recommandé pour de meilleurs résultats: BT-LOWFOG LIQUID 5L (code: 4854)
- Un fonctionnement silencieux : idéal à utiliser dans les théâtres, studios de télévision...
- Le tuyau noir est équipé d'un système « encliquetage rapide » pour réduire considérablement le temps d'installation !
- L'embout métallique fournie assure une meilleure répartition du brouillard.
- Volume de brouillard et vitesse du ventilateur réglables :
 - Via 2 canaux DMX
 - Via le panneau de contrôle à bord avec affichage LCD et temporisateur
- Réservoir d'eau en acier inoxydable « 304 » (au lieu du fer traité ordinaire) pour éviter la rouille !
- Prêt pour du DMX sans fil : il suffit de brancher la clé WTR-DMX DONGLE en option ! (code: 4645).
- PowerCON® de Neutrik d'origine et connecteurs DMX à 3 broches pour l'entrée et la sortie
- Flight case solide, équipée de poignées rabattables encastrées et 4 roulettes en caoutchouc souple avec freins.

AVANT UTILISATION

- Avant d'utiliser cet appareil, vérifiez s'il n'a pas été endommagé durant le transport. En cas de dommages, n'utilisez pas l'appareil et consultez immédiatement votre revendeur.
- **Important** : Cet appareil est expédié de notre usine en parfait état et bien emballé. Il est absolument nécessaire que l'utilisateur suive strictement les instructions et les avertissements de sécurité se trouvant dans ce manuel. Tout dommage dû à une mauvaise manipulation n'est pas garanti. Le revendeur n'accepte aucune responsabilité pour tous les défauts et problèmes dus au non-respect de ce manuel.
- Conservez ce manuel dans un endroit sûr pour toute consultation future. Si vous vendez l'appareil, assurez-vous de joindre ce manuel.

Vérifiez le contenu :

Vérifiez que le carton contient les éléments suivants :

- Instructions d'utilisation
- Cordon d'alimentation
- BT-H2FOG
- Tuyau de sortie flexible
- Embout métallique

INSTRUCTIONS DE SECURITE :



CAUTION
RISK OF ELECTRIC SHOCK
DO NOT OPEN



ATTENTION : Pour réduire le risque de choc électrique, ne retirez pas le panneau supérieur. L'appareil ne contient aucun composant réparable par l'utilisateur. Confiez toute réparation à un personnel qualifié uniquement.



Le symbole de l'éclair à l'intérieur d'un triangle équilatéral est destiné à alerter l'utilisateur de la présence de « tensions dangereuses » non isolées à l'intérieur de l'appareil, d'une magnitude pouvant constituer un risque d'électrocution.



Le symbole du point d'exclamation dans un triangle équilatéral sert à avertir l'utilisateur que d'importants conseils d'utilisation et de maintenance sont fournis dans la documentation accompagnant l'appareil.



Ce symbole signifie : pour un usage intérieur uniquement



Ce symbole signifie : lisez les instructions

- Pour protéger l'environnement, essayez de recycler autant que possible les matériaux d'emballage.
- Pour éviter tout incendie ou électrocution, n'exposez pas cet appareil à la pluie ou à l'humidité.
- Pour éviter une formation de condensation interne, laissez l'appareil s'adapter à la température ambiante quand vous le mettez dans une pièce chaude après le transport. La condensation empêche parfois l'appareil de fonctionner à plein rendement ou peut même causer des dommages.
- Cet appareil est destiné à un usage intérieur seulement.
- Ne placez pas d'objets métalliques et ne renversez pas de liquides à l'intérieur de l'appareil. Un choc électrique ou un dysfonctionnement peut en résulter. Si un corps étranger pénètre dans l'appareil, débranchez immédiatement le cordon d'alimentation de la prise secteur.
- Placez l'appareil dans un endroit bien aéré, loin de tout matériau et/ou liquide inflammable. L'appareil doit être fixé à au moins 50 cm des murs environnants.
- Ne couvrez pas les ouvertures de ventilation, cela pourrait entraîner une surchauffe.
- Évitez une utilisation dans des environnements poussiéreux et nettoyez l'appareil régulièrement.
- Gardez l'appareil loin de la portée des enfants.
- Les personnes inexpérimentées ne doivent pas utiliser cet appareil.
- La température ambiante de fonctionnement maximale est de 40°C. N'utilisez pas cet appareil à des températures ambiantes plus élevées.
- Assurez-vous qu'aucune personne étrangère ne se trouve dans la zone en dessous de l'emplacement d'installation durant le montage, le démontage et l'entretien.
- Laissez environ 10 minutes à l'appareil pour refroidir avant de commencer l'entretien.
- Débranchez toujours l'appareil lorsqu'il ne va pas être utilisé pendant une longue période ou avant de commencer l'entretien.
- L'installation électrique doit être effectuée par du personnel qualifié, conformément à la réglementation en matière de sécurité électrique et mécanique dans votre pays.
- Vérifiez que la tension secteur n'est pas supérieure à celle indiquée sur l'appareil.
- Le cordon d'alimentation doit toujours être en parfait état. Éteignez immédiatement l'appareil dès que le cordon d'alimentation est écrasé ou endommagé. Il doit être remplacé par le fabricant, son agent de service ou une personne de même qualification afin d'éviter tout danger.
- Ne laissez jamais le cordon d'alimentation entrer en contact avec d'autres câbles !
- Ce luminaire doit être mis à la terre pour être conforme à la réglementation en matière de sécurité.
- Ne connectez pas l'appareil à un variateur de lumière.
- Utilisez toujours un câble de sécurité approprié et certifié lors de l'installation de l'appareil.
- Afin d'éviter un choc électrique, n'ouvrez aucun panneau. L'appareil ne contient aucun composant réparable par l'utilisateur.
- Ne réparez **jamais** un fusible et ne court-circuitez jamais le porte-fusible. Remplacez **toujours** un fusible endommagé par un fusible du même type ayant les mêmes spécifications électriques !
- En cas de sérieux problèmes de fonctionnement, cessez d'utiliser l'appareil et contactez immédiatement votre revendeur.
- Le boîtier et les lentilles optiques doivent être remplacés s'ils sont visiblement endommagés.
- Utilisez l'emballage d'origine pour transporter l'appareil.
- Pour des raisons de sécurité, il est interdit d'apporter des modifications non autorisées à l'appareil.

Important : Ne regardez jamais directement la source de lumière ! N'utilisez pas le jeu de lumière en présence de personnes souffrant d'épilepsie.

DESCRIPTION :

La machine BT-H2FOG est livrée dans un flight case pourvue d'un couvercle supérieur qui peut être ouvert en deux parties pour faciliter l'accès aux 2 compartiments principaux.

- COMPARTIMENT DU RÉSERVOIR D'EAU :** Il s'agit du grand réservoir d'eau où 2 puissants éléments piézo sont montés sur le fond.
- LIQUIDE DE FUMÉE + COMPARTIMENT DE CONTRÔLE :** vous pouvez y trouver :

- **Réservoir de liquide de fumée** Le réservoir de liquide de fumée doit être rempli de liquide de fumée standard. Attention : ne renversez pas de liquide dans le compartiment du récipient, car il pourrait s'infiltrer et endommager les composants électroniques.
- **Panneau de contrôle :** il est utilisé pour configurer la machine ou la contrôler manuellement, voir plus loin.

- ROBINET D'ÉVACUATION D'EAU :** il est utilisé pour vidanger le réservoir d'eau. N'oubliez pas de le fermer lorsque vous remplissez le réservoir

- ENTRÉE DMX :** connecteur XLR mâle à 3 broches utilisé pour connecter la machine avec le contrôleur DMX ou avec la machine précédente dans la chaîne DMX.

- SORTIE DMX :** connecteur XLR femelle à 3 broches utilisé pour connecter la machine à la suivante dans la chaîne DMX.

- INTERRUPTEUR D'ALIMENTATION :** il permet d'allumer/éteindre l'appareil.

- COUPE-CIRCUIT AUTOMATIQUE :** si le coupe-circuit ne fonctionne pas, inspectez la machine bien avant d'appuyer sur le coupe-circuit pour la réactiver de nouveau. Si le problème persiste, arrêtez d'utiliser la machine et amenez-la au service de réparation technique.

- ENTRÉE d'alimentation secteur :** branchez le câble secteur PowerCON fourni ici. Le câble doit être branché dans une prise de courant murale avec mise à la terre.

- LED DE NIVEAU D'EAU OK :** elle indique qu'il y a encore suffisamment d'eau dans le réservoir d'eau pour faire fonctionner la machine.

- LED DE NIVEAU D'EAU MIN :** elle indique que le niveau d'eau dans le réservoir est trop bas. Un avertissement est donné en 2 étapes :

- **CLIGNOTEMENT DE LA LED :** (L'écran LCD affiche : WATER LEVEL LOW! PLEASE ADD WATER)

Le niveau d'eau est trop faible : de l'eau doit être ajoutée dans le réservoir d'eau.

- **LED ALLUMÉE :** (L'écran LCD affiche : WATER TANK EMPTY MACHINE STOPPED!)

Le niveau d'eau est dangereusement bas, par conséquent la machine a cessé de fonctionner : de l'eau doit être ajoutée dans le réservoir d'eau.

- LED DMX :** cet indicateur est allumé alors qu'un signal DMX valide est détecté. (DMX filaire ou sans fil)

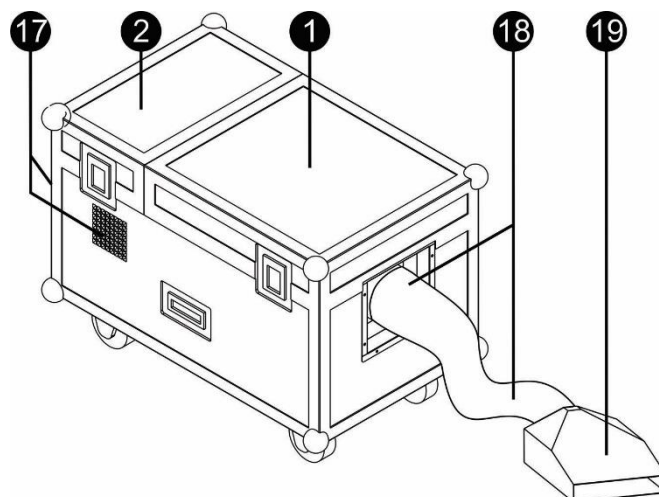
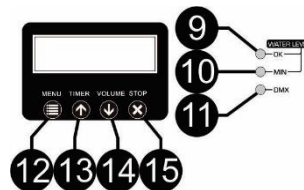
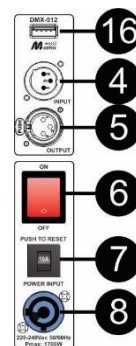
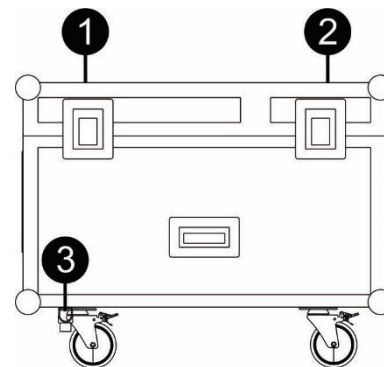
- Touche MENU :** elle est utilisée pour parcourir le menu de configuration (voir chapitre suivant)

- Touche TIMER/▲ :** elle est utilisée pour augmenter la valeur du paramètre sélectionné ou pour activer le temporisateur de la machine. La machine à fumée fonctionnera automatiquement.

- Touche VOLUME/▼ :** elle est utilisée pour diminuer la valeur du paramètre sélectionné ou enclencher manuellement la sortie.

- Touche STOP :** elle est utilisée pour arrêter le temporisateur ou le fonctionnement manuel de la machine à fumer.

- ENTRÉE M-DMX :** Veuillez noter que ce connecteur USB n'est PAS utilisé pour les mises à jour du micrologiciel ou pour connecter l'appareil à un PC ! Au contraire, ce connecteur USB permet l'ajout très simple d'une connexion DMX sans fil sur l'appareil ! Ajoutez simplement la clé WTR-DMX DONGLE (en option) de BRITEQ® et vous bénéficierez d'un DMX sans fil ! En outre, vous serez en mesure de connecter un autre équipement contrôlé par DMX à la sortie DMX prévue, de sorte que vous puissiez partager la fonction DMX sans fil avec tous les appareils connectés ! Aucun réglage supplémentaire n'est à effectuer dans le menu de configuration, suivez simplement la procédure du manuel de



l'utilisateur accompagnant le WTR-DMX DONGLE de BRITEQ®. La clé électronique WTR-DMX DONGLE est disponible sur WWW.BRITEQ-LIGHTING.COM (numéro de référence : 4645).

17. **PRISE D'AIR** : ne couvrez pas ces prises d'air. Veillez à ce qu'elles n'absorbent pas l'air pollué ou chargé de poussières.
18. **TUYAU AVEC RACCORD RAPIDE** : la machine à fumée est livrée avec un tuyau en PVC extensible pour évacuer la fumée produite au ras du sol. Le tuyau est fixé sur la machine à fumée au moyen du raccord à baïonnette très facile à « tourner et à encliqueter ». Vous n'avez qu'à étirer le tuyau flexible et à le placer sur le sol de manière à ce que la fumée au ras du sol puisse se répandre sur la scène.
19. **EMBOÛT METALLIQUE** : assure une meilleure répartition du brouillard bas.

INSTRUCTIONS D'UTILISATION

!!! IMPORTANT !!!

Le réservoir d'eau DOIT être rempli d'eau avant toute utilisation : voir chapitre précédent !

Pour assurer une meilleure fiabilité, il est fortement recommandé d'utiliser de l'eau décalcifiée ou distillée!

Les inscriptions du niveau d'eau min/max doivent être respectées !

Videz le réservoir d'eau et le réservoir du liquide de fumée avant chaque transport et après chaque utilisation

- Mettez la machine à fumée sur une surface stable et actionnez les freins sur les roues.
- Utilisez du liquide de fumée standard pour remplir la cartouche de liquide de fumée. Refermez la cartouche immédiatement pour empêcher que de la saleté n'entre dans le réservoir !
- Remplissez le grand réservoir d'eau avec de l'eau distillée ou décalcifiée. Le réservoir comporte plusieurs indications de niveau : remplissez le réservoir jusqu'à ce que le niveau d'eau soit compris entre le minimum et le maximum. (+/- 10 à 15 litres). Les indicateurs de niveau d'eau (9+10) passent de MIN à OK
- Brancher la machine à fumée à une prise murale avec mise à la terre
- Allumez la machine à brouillard et patientez environ 2 à 3 minutes (durée de préchauffage)
- Vous pouvez maintenant utiliser la machine en vous servant du temporisateur intégré ou il peut être contrôlé par DMX. (voir ci-dessous)

Menu de configuration

Le menu de configuration permet de régler les différents paramètres de la machine à fumer.

La **touche MENU** est utilisée pour parcourir les options du menu de configuration :

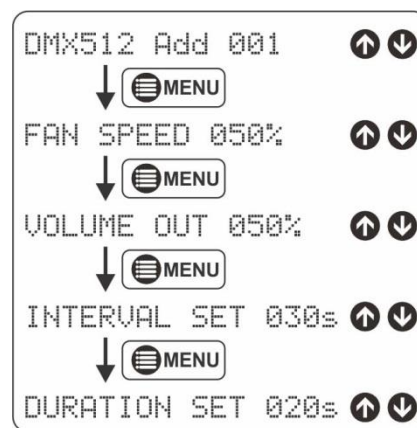
A. DMX512 Add appuyez sur les touches ▲/▼ (13+14) pour régler l'adresse DMX.

B. FAN SPEED xxx% appuyez sur les touches ▲/▼ (13+14) pour régler la vitesse du ventilateur (1-100 %) pendant que la machine à fumée est utilisée en mode manuel ou en mode temporisateur.

C. VOLUME OUT xxx% appuyez sur les touches ▲/▼ (13+14) pour régler le volume de sortie (1-100 %) pendant que la machine à fumée est utilisée en mode manuel ou en mode temporisateur.

D. INTERVAL SET xxxs appuyez sur les touches ▲/▼ (13+14) pour régler la durée de l'intervalle (10s→200s) pendant que la machine à fumée est utilisée en mode temporisateur.

E. DURATION SET xxxs appuyez sur les touches ▲/▼ (13+14) pour régler la durée de la fumée (10s→100s) pendant que la machine à fumée est utilisée en mode temporisateur.



Contrôlé via DMX :

- Connectez la machine à la ligne DMX ou utilisez la clé WTR-DMX DONGLE pour une configuration DMX sans fil.
- La LED DMX (11) doit être allumée pour indiquer qu'un signal DMX est reçu.
- Appuyez sur la touche MENU jusqu'à l'adresse DMX s'affiche à l'écran
- Utilisez les touches ▲/▼ pour définir l'adresse DMX.
- La machine emploie 2 canaux DMX :
 - **Canal 1** : vitesse du ventilateur (000-005 : ventilateur arrêté 006-255 : vitesse 1→100 %)
 - **Canal 2** : contrôle de volume (000-005 : pas de sortie 006-255 : volume 1→100 %)

Contrôlé par le temporisateur interne :

Dans ce mode, la machine à fumée n'est pas connectée à un contrôleur DMX.

- Réglez d'abord la vitesse du ventilateur, le volume, l'intervalle et la durée (voir les points B à E du « menu de configuration »)
- Appuyez sur la touche **X STOP** (15) pour vous assurer que la machine à fumée en mode ARRÊT.
- Appuyez sur la touche **TIMER/▲** (13) pour lancer la fonction de temporisation.
- Appuyez sur la touche **X STOP** (15) pour arrêter la fonction de temporisation.

Contrôle manuel :

Dans ce mode, la machine à fumée n'est pas connectée à un contrôleur DMX.

- Réglez d'abord la vitesse du ventilateur et le volume de sortie (voir les points B à C du « menu de configuration »)
- Appuyez sur la touche **X STOP** (15) pour vous assurer que la machine à fumée en mode ARRÊT.
- Appuyez sur la touche **VOL/▼** (14) pour démarrer le mode de fonctionnement manuel.
- Appuyez sur la touche **X STOP** (15) pour arrêter le mode de fonctionnement manuel.

INSTRUCTIONS DE TRANSPORT

- Videz toujours le grand réservoir d'eau avant le transport : ouvrez le robinet d'évacuation d'eau (3) au bas de la machine.
- Lorsque le réservoir d'eau est vide : mettre le tuyau de PVC extensible dans le grand réservoir d'eau.
- Pour éviter de renverser le liquide de fumée : assurez-vous que la cartouche de liquide de fumée n'est pas plus qu'à moitié pleine pendant le transport.
- Fermez le couvercle supérieur du flight case et débloquez les freins des roues.
- Mettez la valise de transport dans le camion, mais **NE L'INCLINEZ PAS !!!**
- Bloquez toujours les freins pendant le transport !!!

MAINTENANCE

- **IMPORTANT :** Réglez toujours la sortie sur zéro et attendez au moins 30 secondes avant d'éteindre l'unité. Cela permet à l'unité d'exécuter son processus de nettoyage afin que tout le liquide restant soit éliminé des circuits internes.
- Éteignez l'appareil, débranchez le câble secteur et attendez que l'appareil refroidisse.

Lors de l'inspection, les points suivants doivent être vérifiés :

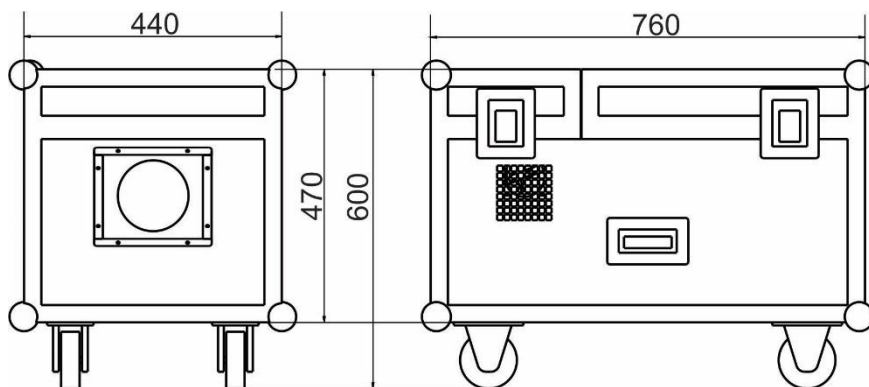
- Toutes les vis utilisées pour l'installation de l'appareil et chacun des composants doivent être solidement fixés et ne doivent pas être rouillés.
- Les boîtiers, les supports et les points d'installation (plafond, poutre, suspensions) ne doivent pas être déformés.
- Les câbles d'alimentation doivent être dans un état impeccable et doivent être remplacés immédiatement même si un petit problème est détecté.

Attention : nous vous conseillons fortement de faire effectuer le nettoyage interne par un personnel qualifié !

SPÉCIFICATIONS

Cet appareil ne produit pas d'interférences radio. Ce produit répond aux exigences des directives européennes et nationales actuelles. La conformité a été établie et les déclarations et documents correspondants ont été déposés par le fabricant.

Entrée d'alimentation secteur :	220 à 240 V CA, 50/60Hz
Consommation électrique :	1750 W
Nb. canaux DMX :	2
Fusible :	10 A
Durée de préchauffage :	3,5 min
Réservoir de liquide de fumée :	2,5 l
Liquide de fumée recommandé:	BT-LOWFOG LIQUID 5L
Surface utile optimale:	+/- 120m ²
Réservoir d'eau :	+/- 10 litres
Consommation de liquide de fumée :	1-36 ml/min
Consommation d'eau max.:	115 ml/min
Dimensions (L x l x H) :	760 x 440 x 600 mm (y compris les roulettes – voir l'illustration)
Poids :	39 kg



Toutes les informations peuvent être modifiées sans préavis
 Vous pouvez télécharger la dernière version de ce manuel sur notre site web :
www.briteq-lighting.com



MAILING LIST

EN: Subscribe today to our mailing list for the latest product news!

FR: Inscrivez-vous à notre liste de distribution si vous souhaitez suivre l'actualité de nos produits!

NL: Abonneer je vandaag nog op onze mailinglijst en ontvang ons laatste product nieuws!

DE: Abonnieren Sie unseren Newsletter und erhalten Sie aktuelle Produktinformationen!

ES: Suscríbete hoy a nuestra lista de correo para recibir las últimas noticias!

PT: Inscreva-se hoje na nossa mailing list para estar a par das últimas notícias!

WWW.BRITEQ-LIGHTING.COM

Copyright © 2019 by BEGLEC NV

't Hofveld 2C ~ B1702 Groot-Bijgaarden ~ Belgium

Reproduction or publication of the content in any manner, without express permission of the publisher, is prohibited.