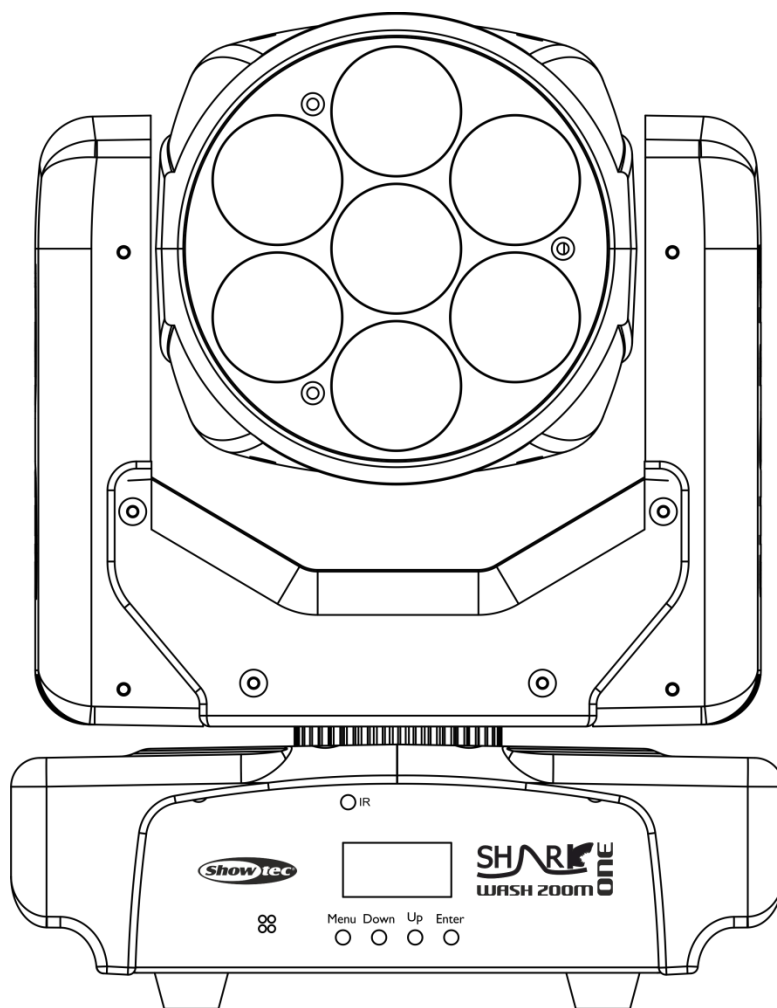




MODE D'EMPLOI



FRANÇAIS

Shark Zoom Wash One V1

Code produit : 45021

Table des matières

Avertissement	2
Consignes de sécurité	2
Conditions d'utilisation.....	4
Fixation	4
Branchement à la prise secteur.....	5
Instructions de renvoi	6
Réclamations.....	6
Description du système	7
Panneau avant	8
Panneau arrière	9
Installation	9
Réglage et utilisation	9
Modes de contrôle.....	10
Un Shark (mode automatique, programmes intégrés)	10
Un Shark (réaction sonore)	10
Plusieurs Shark (contrôle maître/esclave)	10
Plusieurs Shark (contrôle DMX)	11
Connexion de l'appareil	13
Câblage de transmission des données.....	13
Panneau de contrôle.....	14
Mode de contrôle DMX.....	14
Adressage DMX.....	14
Vue d'ensemble	15
Options du menu principal	15
1. Adresse DMX.....	16
2. Canaux DMX:	16
3. Mode d'utilisation	16
4. Programmes	17
5. Paramètres.....	17
5.1.Étalonnage	18
6. Informations système	18
Télécommande.....	19
Canaux DMX	20
8 canaux.....	20
15 canaux	21
Entretien	23
Remplacement d'un fusible	23
Résolution des problèmes	24
Pas de lumière	24
Pas de réaction du DMX	24
Caractéristiques du produit	26
Dimensions	27
Remarques	28

Avertissement



Pour votre propre sécurité, veuillez lire attentivement ce manuel de l'utilisateur!

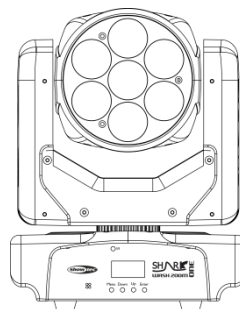


Consignes de déballage

Dès réception du produit, ouvrir la boîte en carton avec précautions et en vérifier le contenu. Veiller à ce que toutes les pièces s'y trouvent et soient en bon état. Si une pièce a été endommagée lors du transport ou si le carton lui-même porte des signes de mauvaise manipulation, informez-en aussitôt le revendeur et conservez le matériel d'emballage pour vérification. Conserver la boîte en carton et tous les matériaux d'emballage. S'il est nécessaire de renvoyer l'appareil à l'usine, veiller à utiliser la boîte en carton et les matériaux d'emballage d'origine.

Le contenu expédié comprend :

- Showtec Shark Zoom Wash One
- Patte de montage à œillet de sécurité
- Télécommande infrarouge
- Fil IEC (longueur 1,5 m)
- Mode d'emploi



Longévité prévue des LED

La luminosité des LED décline graduellement au fil du temps. La CHALEUR est le facteur principal qui accélère cette perte de luminosité. Emballées en groupes, les LED supportent des températures d'utilisation plus élevées que dans des conditions optimales ou singulières. Pour cette raison, le fait d'utiliser les LED de couleur à leur intensité maximale réduit significativement leur durée de vie. Si le prolongement de cette longévité est pour vous une priorité, prenez soin d'utiliser les LED à des températures inférieures, notamment en tenant compte des conditions climatiques ou de l'intensité de la projection en général.



ATTENTION!

Conservez l'appareil à l'abri de la pluie et de l'humidité !
Débranchez l'appareil avant d'ouvrir le boîtier !



Consignes de sécurité

Toute personne participant à l'installation, au fonctionnement et à l'entretien de cet appareil doit :

- soit qualifié ;
- suivre les consignes de ce manuel.



ATTENTION! Soyez prudent lorsque vous effectuez des opérations.
La présence d'une tension dangereuse constitue un risque de choc électrique lié à la manipulation des câbles !



Avant la première utilisation de votre appareil, assurez-vous qu'aucun dommage n'ait été causé pendant le transport. Dans le cas contraire, contactez votre revendeur.

Pour conserver votre matériel en bon état et s'assurer qu'il fonctionne correctement et en toute sécurité, il est absolument indispensable pour l'utilisateur de suivre les consignes et avertissements de sécurité de ce manuel.

Veillez noter que les dommages causés par tout type de modification manuelle apportée à l'appareil ne sont en aucun cas couverts par la garantie.

Cet appareil ne contient aucune pièce susceptible d'être réparée par l'utilisateur. S'adresser exclusivement à des techniciens qualifiés pour l'entretien.

IMPORTANT :

Le fabricant ne sera en aucun cas tenu responsable des dommages causés par l'irrespect de ce manuel ni par toutes modifications interdites de l'appareil.

- Ne mettez jamais en contact le cordon d'alimentation avec d'autres fils ! Manipulez le fil d'alimentation et tous les fils reliés au courant secteur avec une extrême prudence !
- N'enlevez jamais l'étiquetage informatif et les avertissements indiqués sur l'appareil.
- Ne couvrez jamais le contact de masse avec quoi que ce soit.
- Ne soulevez jamais l'appareil en le maintenant par sa tête, sous peine d'abîmer le mécanisme.
- Ne placez jamais de matériaux devant la lentille.
- Ne regardez jamais directement la source lumineuse.
- Ne laissez jamais traîner de fils par terre.
- N'insérez pas d'objets dans les orifices d'aération.
- Ne connectez pas l'appareil à un bloc de puissance.
- N'allumez et n'éteignez pas l'appareil à des intervalles réduits. Cela pourrait nuire à sa durée de vie.
- Ne touchez pas le boîtier de l'appareil à mains nues durant le fonctionnement de celui-ci (le boîtier devient très chaud). Laissez-le refroidir au moins 5 minutes avant de le manipuler.
- Ne secouez pas l'appareil. Évitez tout geste brusque durant l'installation ou l'utilisation de l'appareil.
- Utilisez l'appareil uniquement dans des espaces intérieurs et évitez de le mettre en contact avec de l'eau ou tout autre liquide.
- Utilisez l'appareil uniquement après avoir vérifié que le boîtier est bien fermé et que les vis sont correctement serrées.
- N'utilisez l'appareil qu'une fois vous être familiarisé avec ses fonctions.
- Évitez les flammes et éloignez l'appareil des liquides ou des gaz inflammables.
- Maintenez toujours le boîtier fermé pendant l'utilisation.
- Veillez toujours à garder un espace minimum d'air libre de 50 cm autour de l'appareil, pour favoriser sa ventilation.
- Débranchez toujours l'appareil lorsqu'il n'est pas utilisé et avant de le nettoyer ! Prenez soin de manipuler le cordon d'alimentation uniquement par sa fiche. Ne retirez jamais celle-ci en tirant sur le cordon d'alimentation.
- Assurez-vous que l'appareil ne soit pas exposé à une source importante de chaleur, d'humidité ou de poussière.
- Assurez-vous que la tension disponible ne soit pas supérieure à celle indiquée sur le panneau situé à l'arrière.
- Assurez-vous que le fil d'alimentation ne soit pas endommagé ni ne comporte d'éraflures. Vérifiez régulièrement l'appareil et le fil d'alimentation.
- Si la lentille est visiblement endommagée, elle doit être remplacée. De cette manière, vous éviterez que des craquelures ou des rayures profondes n'en altèrent le fonctionnement.
- Si vous heurtez ou laissez tomber l'appareil, débranchez-le immédiatement. Pour des raisons de sécurité, faire inspecter l'équipement par un technicien qualifié avant de le réutiliser.
- Si l'appareil a été exposé à de grandes différences de température (par exemple après le transport), ne le branchez pas immédiatement. La condensation qui se formerait à l'intérieur de l'appareil pourrait l'endommager. Laissez l'appareil hors tension et à température ambiante.
- Si votre produit Showtec ne fonctionne pas correctement, veuillez cesser de l'utiliser immédiatement. Emballez-le correctement (de préférence dans son emballage d'origine) et renvoyez-le à votre revendeur Showtec pour révision.
- À l'usage des adultes seulement. L'appareil doit être installé hors de la portée des enfants. Ne laissez jamais l'appareil fonctionner sans surveillance.
- N'essayez pas de shunter la protection thermostatique ou les fusibles.
- En cas de remplacement, utilisez uniquement des fusibles de même type ou de même calibre.
- L'utilisateur est responsable du positionnement et du fonctionnement corrects du Shark Zoom Wash One. Le fabricant décline toute responsabilité en cas de dommages causés par la mauvaise utilisation ou l'installation incorrecte de cet appareil.

- Cet appareil est répertorié sous la protection classe 1. Il est donc primordial de connecter le conducteur jaune / vert à la terre.
- Les réparations, maintenances et branchements électriques doivent être effectués par un technicien qualifié.
- GARANTIE : D'un (1) an à compter de la date d'achat.



ATTENTION ! PEUT PROVOQUER DES BLESSURES OCCULAIRES !!!

Ne regardez jamais directement la source lumineuse.

(spécialement pour les personnes épileptiques !)



Conditions d'utilisation

- Cet appareil ne doit pas être utilisé en permanence. Des pauses régulières vous permettront de le faire fonctionner pendant une longue période sans problèmes.
- La distance minimale entre le projecteur et la surface éclairée, doit être de plus de 1 mètre.
- La température ambiante maximale de = 40°C ne devra jamais être dépassée.
- L'humidité relative ne doit pas dépasser 50 % à une température ambiante de 40°C.
- Si l'appareil est utilisé d'une autre manière que celle décrite dans ce manuel, il peut subir des dégâts entraînant l'annulation de la garantie.
- Toute autre utilisation peut être dangereuse et provoquer un court-circuit, des brûlures, un choc électrique, un accident, etc.

L'utilisateur met non seulement sa propre sécurité en péril, mais également celle des autres !

Fixation

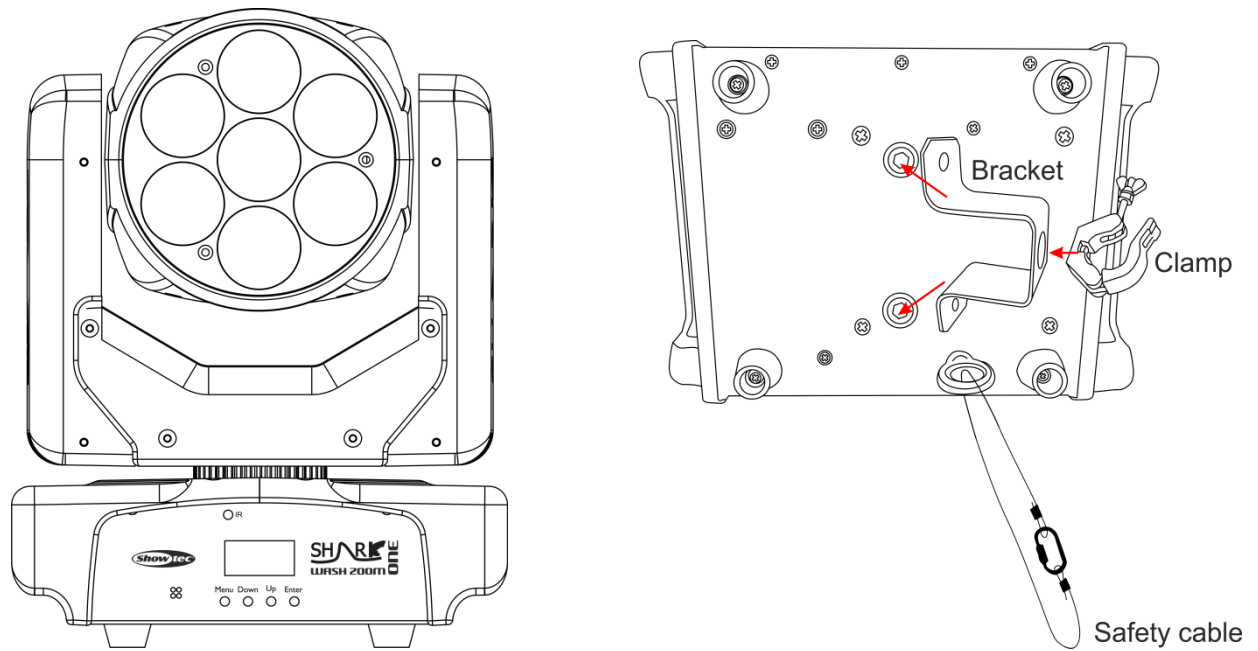
Veillez suivre les directives européennes et nationales concernant la fixation, l'assemblage de structures et autres problèmes de sécurité.

N'essayez pas d'installer cet appareil vous-même !

Confiez cette tâche à un revendeur autorisé !

Procédure :

- Si le Shark est fixé sous un plafond ou une solive, un système de fixation professionnel doit être utilisé.
- Utilisez un collier pour fixer le Shark avec la patte de montage, sur le système de fixation.
- Veillez toujours à ce que la fixation du Shark l'empêche d'osciller librement dans la pièce.
- L'installation doit toujours être effectuée avec un système d'attache de sécurité, un filet ou un fil de sécurité par exemple.
- Lors de la fixation, du démontage ou de la mise en service du Shark, assurez-vous toujours que la zone située en dessous soit dégagée et que son accès soit interdit.



Le Shark Zoom Wash One peut être placé sur une surface au sol dégagée, ou monté sur n'importe quelle structure à l'aide d'un collier.

Une mauvaise installation peut entraîner des dégâts importants ainsi que des blessures graves !

Branchement à la prise secteur

Branchez la fiche d'alimentation de l'appareil dans la prise secteur.
Veillez à toujours connecter le fil de la bonne couleur, au bon endroit.

International	Fil UE	Fil Royaume-Uni	Fil USA	Broche
L	MARRON	ROUGE	JAUNE / CUIVRE	PHASE
N	BLEU	NOIR	ARGENTÉ	NEUTRE
	JAUNE / VERT	VERT	VERT	TERRE (PROTECTION)

Assurez-vous que votre appareil soit toujours connecté à une prise de terre !

Une mauvaise installation peut entraîner des dégâts importants ainsi que des blessures graves !



**Instructions de renvoi**

S'acquitter de l'affranchissement postal de la marchandise renvoyée avant de l'expédier et utiliser les matériaux d'emballage d'origine ; aucun timbre de retour prépayé ne sera fourni.

Étiqueter clairement l'emballage à l'aide du numéro d'autorisation de renvoi (RMA – Return Authorization Number). Les produits renvoyés sans numéro RMA seront refusés. Highlite déclinera les marchandises renvoyées ainsi que toute responsabilité. Contacter Highlite par téléphone, au +31 (0) 455 667 723, ou par e-mail, à l'adresse aftersales@highlite.nl et demander un numéro RMA avant d'expédier l'appareil. L'utilisateur doit être prêt à fournir le numéro de modèle, le numéro de série ainsi qu'une brève description des raisons du renvoi. Veiller à bien emballer l'appareil, car tous les dommages subis durant le transport et résultant d'un emballage inadéquat seront à la charge du client. Highlite se réserve le droit de réparer ou de remplacer le ou les produits, à sa propre discrétion. La société suggère de toujours employer des matériaux d'emballage UPS ou deux boîtes en carton, afin de préserver les marchandises durant le transport.

Remarque : Si l'appareil est accompagné d'un numéro RMA, inclure les informations suivantes sur un bout de papier et le placer dans la boîte.

- 01) Votre nom.
- 02) Votre adresse.
- 03) Votre numéro de téléphone.
- 04) Une brève description des problèmes.

Réclamations

Le client est tenu de vérifier les marchandises livrées dès leur réception, afin de détecter tout problème ou défaut visible potentiel. Ces vérifications peuvent également avoir lieu après que nous l'ayons averti de la mise à disposition des marchandises. Le transporteur est responsable de tous les dommages ayant eu lieu durant le transport ; par conséquent, les dommages doivent être signalés au transporteur à réception de la marchandise.

En cas de dégât subi lors du transport, le client doit en informer l'expéditeur et lui soumettre toute réclamation. Signaler les dommages résultant du transport dans un délai d'un (1) jour suivant la réception de la livraison.

Toujours s'acquitter de l'affranchissement postal des marchandises renvoyées. Accompagner les marchandises renvoyées d'une lettre définissant les raisons du renvoi. Si elles ne sont pas affranchies, les marchandises renvoyées seront refusées, sauf accord contraire par écrit.

Nous faire parvenir toutes les réclamations nous concernant par écrit ou par fax, dans un délai de 10 jours suivant la réception de la facture. Une fois cette période écoulée, les réclamations ne seront plus traitées.

Les réclamations signalées dans les délais seront uniquement considérées si le client s'est dûment conformé à toutes les sections du contrat auquel se rapportent les obligations, quelle qu'en soit la nature.

Description du système

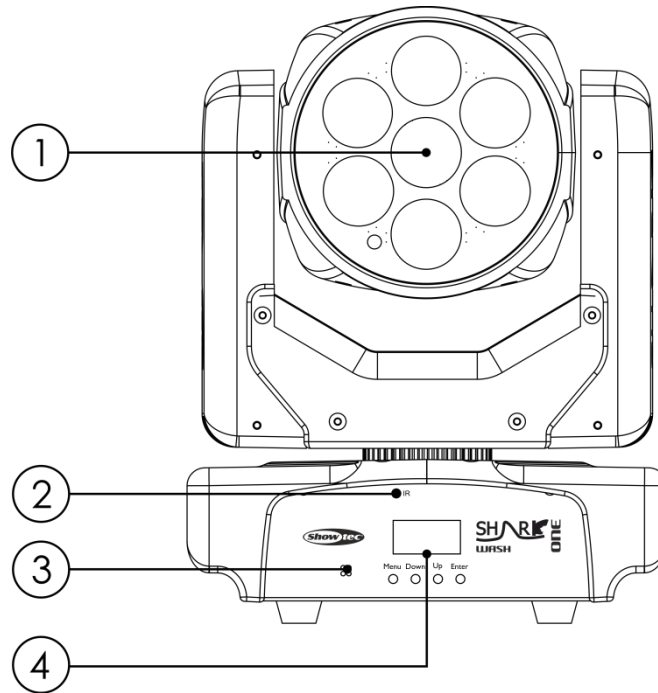
Caractéristiques

Le projecteur Shark Zoom Wash One de Showtec est un projecteur d'une grande puissance et aux effets d'excellente qualité.

- Projecteur Wash compact
- Télécommande IR incluse
- Couleurs RGBW
- Tension entrante : 100 - 240 V C.A. / 50 / 60 Hz
- Consommation : 80 W max. à pleine puissance
- Source lumineuse : 7 LED de 15W RGBW 4-en-1
- Lux @ 2 m : 19 100 (6°)
- Protocole de contrôle : DMX-512
- Canaux DMX : 8 ou 15 canaux
- Modes de contrôle : Automatique, programmes intégrés, réagissant au son, maître / esclave, DMX-512, IR
- Variateur : 0 - 100 %
- Stroboscope : 0 - 20K
- Zoom : motorisée
- Orientation : 0°-540°
- Inclinaison : 0°-270°
- Résolution inclinaison / orientation : 16 bits
- Ouverture angulaire : 6°-36°
- Prises d'alimentation : Prise IN d'alimentation IEC
- Prises de transmission des données : XLR 3 broches (Entrée / sortie)
- Fusible : F2AL/250 V
- Boîtier : métal noir & plastique ignifuge
- Dimensions : 215 x 145 x 300 mm (l x L x H)
- Poids : 4,2 kg

Remarque : il est indispensable de connaître la notion de DMX pour tirer pleinement parti de cet appareil.

Panneau avant



- 01) 7 LED de 15W RGBW 4-en-1
- 02) Récepteur infrarouge
- 03) Microphone intégré
- 04) Écran OLED + boutons de commande

Fig. 01

Panneau arrière

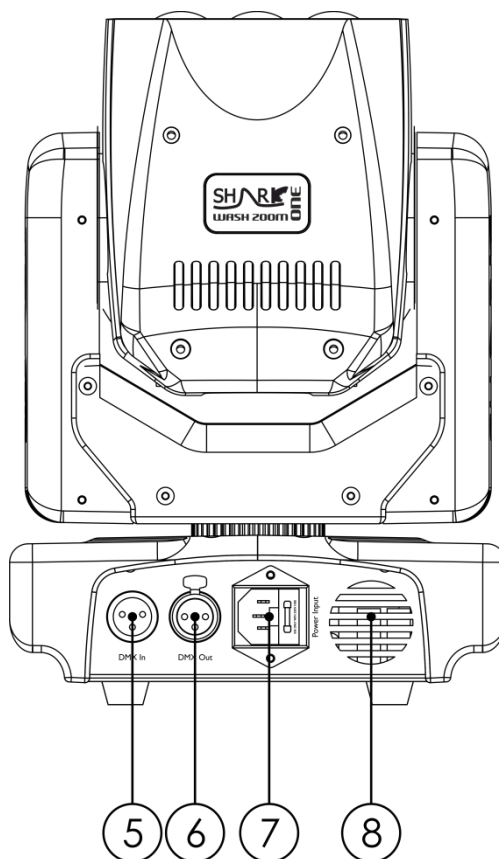


Fig. 02

- 05) Prise IN de signaux DMX à 3 broches
- 06) Prise OUT de signaux DMX à 3 broches
- 07) Prise IN d'alimentation IEC + fusible F2AL/250 V
- 08) Ventilateur de refroidissement

Installation

Retirez tout le matériel d'emballage du projecteur Shark Zoom Wash One. Veiller à retirer tous les coussinets de mousse et de plastique. Brancher tous les fils.

N'alimentez pas le système avant de l'avoir correctement configuré et connecté.

Débranchez toujours l'appareil avant d'effectuer l'entretien ou la maintenance.

Les dommages causés par l'irrespect du manuel ne sont pas couverts par la garantie.

Réglage et utilisation

Suivez les indications ci-dessous, en fonction du mode d'utilisation choisi.

Avant de brancher l'appareil, assurez-vous toujours que la tension d'alimentation corresponde à celle du produit. N'essayez pas d'utiliser un produit fonctionnant en 120V sur une alimentation de 230 V, ou inversement.

Modes de contrôle

5 modes sont proposés :

- Mode automatique
- Programmes intégrés
- Réaction sonore
- Mode maître / esclave
- DMX-512 (8 canaux, 15 canaux)

Un Shark (mode automatique, programmes intégrés)

- 01) Fixez l'effet lumineux à une structure solide. Laissez au moins 0,5 mètre sur tous les côtés pour que l'air circule comme il faut.
- 02) Utilisez toujours un fil de sécurité (code de produit 70140/70141).
- 03) Branchez le bout du cordon d'alimentation sur une prise secteur.
- 04) Lorsque le Shark n'est pas connecté par un fil DMX, il fonctionne en tant qu'appareil autonome. Veuillez consulter les pages 16 et 17 pour de plus amples informations sur le mode automatique et les programmes intégrés.

Un Shark (réaction sonore)

- 01) Fixez le projecteur à effets lumineux à une structure solide. Laissez au moins 0,5 mètre sur tous les côtés pour que l'air circule comme il faut.
- 02) Utilisez toujours un fil de sécurité (code de produit 70140/70141).
- 03) Branchez le bout du cordon d'alimentation sur une prise secteur.
- 04) Allumez la musique. Si l'appareil est réglé sur la réaction sonore, il réagit au rythme de la musique. Veuillez consulter la page 16 pour de plus amples informations sur les options sur la réaction sonore.

Plusieurs Shark (contrôle maître/esclave)

- 01) Fixez le projecteur à effets lumineux à une structure solide. Laissez au moins 0,5 mètre sur tous les côtés pour que l'air circule comme il faut.
- 02) Utilisez toujours un fil de sécurité (code de produit 70140/70141).
- 03) Branchez le bout du cordon d'alimentation sur une prise secteur.
- 04) Utilisez un fil XLR à 3 broches pour raccorder le Shark et les autres appareils.

Les broches :



- 01) Terre
- 02) Signal (-)
- 03) Signal (+)

- 05) Reliez les unités conformément au schéma (schéma 03). Connectez un câble DMX entre la sortie (OUT) DMX de la première unité et l'entrée (IN) DMX de la seconde unité. Recommencez pour raccorder le second, le troisième et le quatrième système. Vous pouvez utiliser les mêmes fonctions sur l'appareil maître, comme cela est décrit à la page 16-17 (Mode Auto, Programmes intégrés, réaction sonore). Cela signifie que vous pouvez définir le mode d'opération que vous voulez sur l'appareil maître et faire en sorte que tous les appareils esclaves réagissent de la même manière.

Plusieurs Shark (configuration maître/esclave)

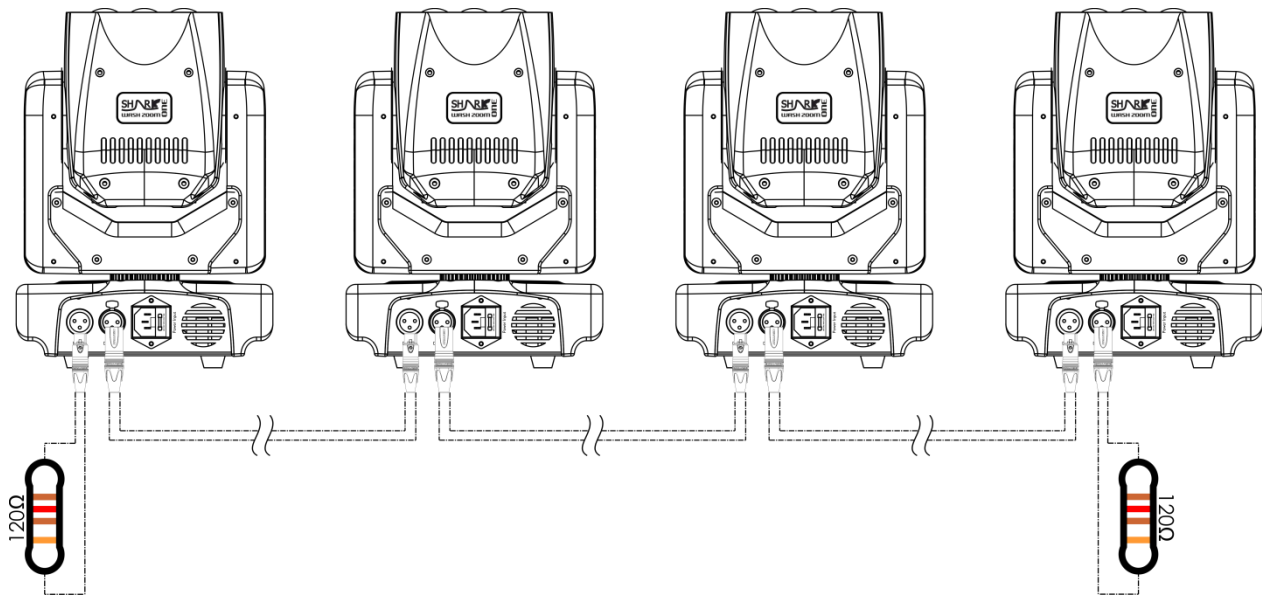
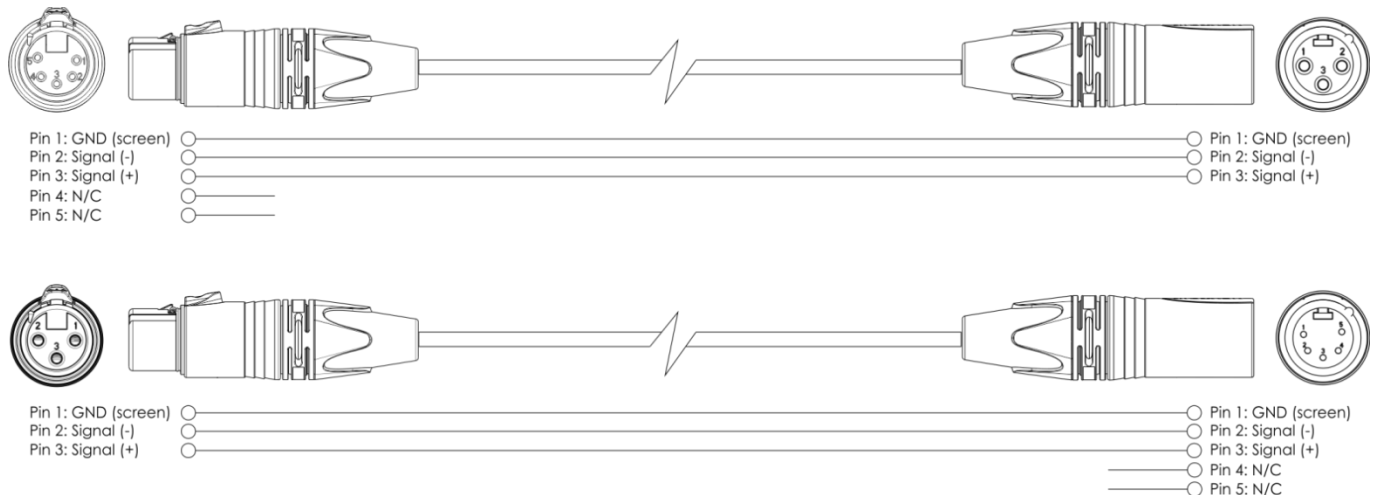


Fig. 03

Plusieurs Shark (contrôle DMX)

- 01) Fixez le projecteur à effets lumineux à une structure solide. Laissez au moins 0,5 mètre sur tous les côtés pour que l'air circule comme il faut.
- 02) Utilisez toujours un fil de sécurité (code de produit 70140/70141).
- 03) Utilisez un fil XLR à 3 broches pour raccorder les Shark et autres appareils.



- 04) Raccordez les appareils entre elles conformément au schéma (Fig. 4), puis connectez un fil DMX entre la prise (OUT) DMX du premier appareil et la prise (IN) DMX du second appareil. Recommencez pour raccorder le second, le troisième et le quatrième système.
- 05) Alimentation électrique : Connectez les cordons d'alimentation électrique aux prises IEC de chaque système, puis branchez leurs autres bouts aux prises secteur, en commençant par le premier système. N'alimentez pas le système avant de l'avoir correctement configuré et connecté.

Configuration DMX de plusieurs Shark

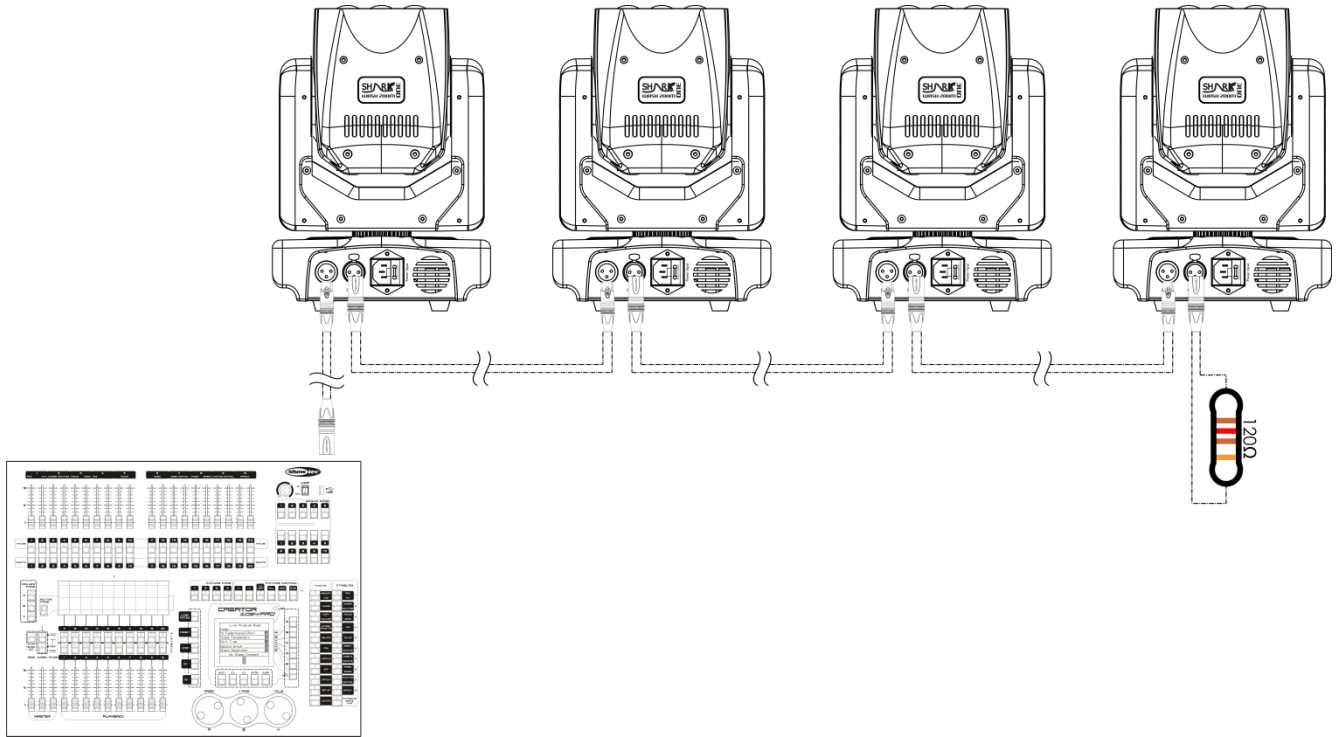



Fig. 04

Remarque : Reliez tous les fils avant de connecter à l'alimentation électrique

Connexion de l'appareil

Vous allez avoir besoin d'un fil de transmission des données en série, pour faire fonctionner l'éclairage d'un ou de plusieurs appareils, si vous utilisez une console de contrôle DMX-512, ou pour synchroniser l'éclairage d'au moins deux appareils, s'ils sont configurés en mode maître / esclave. Le nombre combiné de canaux requis par tous les appareils sur un fil data série, détermine le nombre d'appareils que ce fil peut prendre en charge.

- Important :** les appareils reliés à un fil data série doivent être configurés en série sur une seule ligne. Pour se conformer à la norme EIA-485, il est important de ne pas connecter plus de 30 appareils sur un seul fil de transmission des données en série. Le fait de connecter plus de 30 appareils sans recourir à un répartiteur opto-isolé DMX pourrait en effet détériorer le signal DMX numérique.
-  Distance maximum de ligne DMX recommandée : 100 mètres
Nombre maximum de projecteur Phantom sur une transmission de données par DMX : 30 projecteurs

Câblage de transmission des données

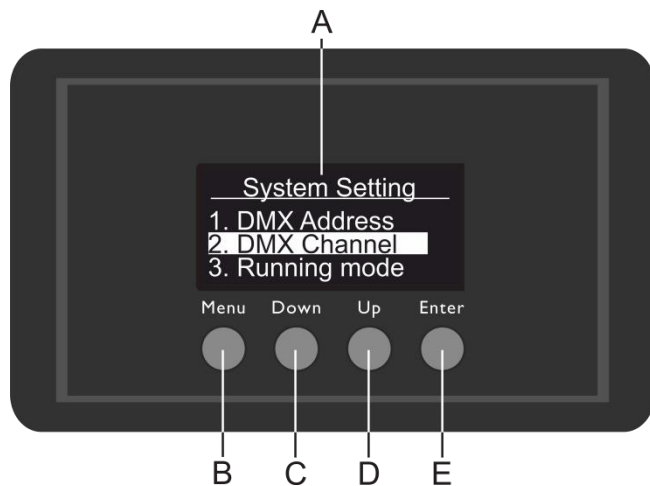
Pour relier des appareils entre eux, vous devez utiliser des fils de données. Vous pouvez soit acheter des fils DMX DAP Audio certifiés directement auprès d'un revendeur / distributeur, soit en fabriquer vous-même. Si vous choisissez cette solution, veuillez utiliser des fils de transmission de données qui peuvent supporter un signal de haute qualité et peu sensibles aux interférences électromagnétiques.

Fils de transmission des données DMX DAP Audio

- Fil de microphone basique DAP Audio multi emploi. XLR/M 3 broches > XLR/F 3 broches **Code produit** FL01150 (1,5 m), FL013 (3 m), FL016 (6 m), FL0110 (10 m), FL0115 (15 m), FL0120 (20 m).
- Fil de transmission de données de type X DAP Audio XLR/M 3 broches > XLR/F 3 broches. **Code produit** FLX0175 (0,75 m), FLX01150 (1,5 m), FLX013 (3 m), FLX016 (6 m), FLX0110 (10 m).
- Fil DAP Audio idéal pour les utilisateurs exigeants, bénéficiant d'une qualité audio exceptionnelle et de fiches fabriquées par Neutrik®. **Code produit** FL71150 (1,5 m), FL713 (3 m), FL716 (6 m), FL7110 (10 m).
- Fil DAP Audio idéal pour les utilisateurs exigeants, bénéficiant d'une qualité audio exceptionnelle et de fiches fabriquées par Neutrik®. **Code produit** FL7275 (0,75 m), FL72150 (1,5 m), FL723 (3 m), FL726 (6 m), FL7210 (10 m).
- Fil 110 Ohm DAP audio avec transmission des signaux numériques. **Code produit** FL0975 (0,75 m), FL09150 (1,5 m), FL093 (3 m), FL096 (6 m), FL0910 (10 m), FL0915 (15 m), FL0920 (20 m).
- Adaptateur DMX DAP Audio : 3 broches /5 broches **Code Produit** FLA30.

Le Shark Zoom Wash One peut être utilisé avec une console de contrôle en **mode contrôle** ou sans console en **mode autonome**.

Panneau de contrôle



- A) Écran à OLED
- B) Bouton MENU
- C) Bouton DOWN (défilement vers le bas)
- D) Bouton UP (défilement vers le haut)
- E) Bouton ENTER

Fig. 05

Mode de contrôle DMX

Les appareils sont reliés individuellement sur un fil de transmission de données, et connectés à la console de contrôle.

Les appareils répondent au signal DMX de la console de contrôle. (Si vous avez sélectionné et sauvegardé une adresse DMX, la console de contrôle l'affiche automatiquement lors de l'utilisation suivante).

Adressage DMX

Le panneau de contrôle situé sur la face avant de la base vous permet d'assigner l'adresse DMX à l'appareil. Il s'agit du premier canal à partir duquel le Shark répond à la console de contrôle.

Si vous utilisez la console, retenez que l'appareil est doté de **15** canaux.

Si vous utilisez plusieurs Shark, assurez-vous de définir correctement les adresses DMX.

Ainsi, l'adresse DMX du premier Shark devrait être **1 (001)** ; celle du second devrait être **1+15 = 16 (016)** ; celle du troisième devrait être **16+15 = 31 (031)**, etc. Assurez-vous qu'il n'y a pas de superposition entre les canaux pour pouvoir contrôler chaque Shark correctement.

Si un ou deux Shark partagent une même adresse, ils fonctionneront de la même manière.

Contrôle :

Après avoir défini les adresses de tous les Shark, vous pouvez commencer à les faire fonctionner par le biais de votre console d'éclairage.

Remarque : Une fois allumé, le Shark détecte automatiquement si des données DMX 512 sont reçues ou non. Le problème peut être lié au fait que :

- Le fil XLR venant de la console de contrôle n'est pas branché sur la prise du Shark.
- La console de contrôle n'est pas branchée ou est défectueuse, le fil ou la console est défectueux ou les fils de signaux sont permutés dans la prise entrante.

Remarque : Il faut installer une fiche XLR (120 ohms) dans le dernier appareil afin d'assurer une transmission correcte sur la ligne de transmission de données DMX.



L'écran s'éteint au bout de 35 secondes

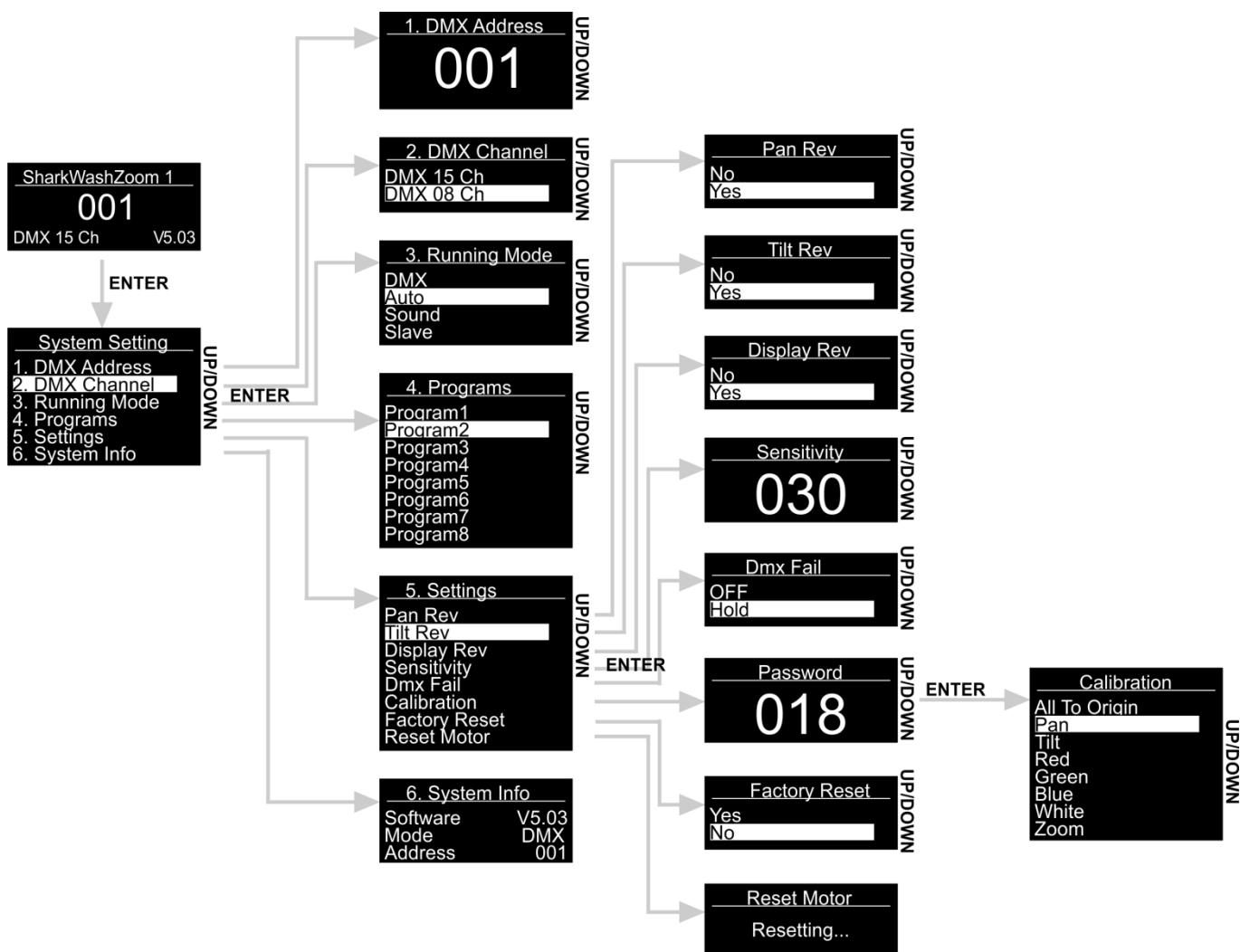


Si vous n'appuyez sur aucun bouton pendant 35 secondes, l'affichage s'éteint.

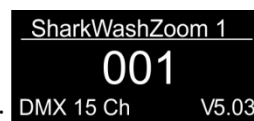
Pour allumer l'écran, appuyez sur le bouton **Menu**, **Down**, **Up** ou **Enter**.

Une fois que vous avez appuyé sur ce bouton, l'écran s'allume.

Vue d'ensemble



Options du menu principal



- 01) Lorsqu'il s'allume, le Shark affiche le numéro de sa version en cours :
- 02) Appuyez sur le bouton **ENTER** pour ouvrir le menu principal.
- 03) Appuyez sur les boutons **UP/DOWN** pour parcourir le menu. L'écran affichera :



- 04) Appuyez sur le bouton **ENTER** pour ouvrir le menu souhaité.
- 05) Appuyez sur le bouton **MENU** pour revenir sur le menu précédent.

1. Adresse DMX

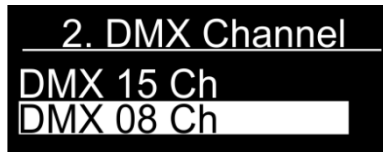
Grâce à ce menu, vous pouvez définir l'adressage DMX.

- 01) Sur le menu principal, appuyez sur les boutons **UP/DOWN** jusqu'à ce que l'écran DMX ADDRESS.
- 02) Appuyez sur le bouton **ENTER** pour ouvrir le menu.
- 03) Appuyez sur les boutons **UP/DOWN** pour sélectionner l'adresse requise entre 001-512.
- 04) Appuyez sur le bouton **ENTER** pour confirmer l'adresse.

2. Canaux DMX :

Grâce à ce menu, vous pouvez choisir une configuration DMX.

- 01) Sur le menu principal, appuyez sur les boutons **UP/DOWN** jusqu'à ce que l'écran affiche DMX CHANNEL.
- 02) Appuyez sur le bouton **ENTER** pour ouvrir le menu. L'écran affichera :

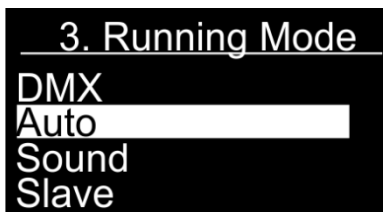


- 03) Appuyez sur les boutons **UP/DOWN** pour choisir entre les 8 ou 15 canaux DMX :
- 04) Appuyez sur le bouton **ENTER** pour confirmer les canaux DMX voulus.

3. Mode d'utilisation

Ce menu vous permet de configurer le mode de fonctionnement choisi.

- 01) Sur le menu principal, appuyez sur les boutons **UP/DOWN** jusqu'à ce que l'écran affiche RUNNING MODE.
- 02) Appuyez sur le bouton **ENTER** pour ouvrir le menu.
- 03) Appuyez sur les boutons **UP/DOWN** pour choisir l'un des 4 modes d'utilisation : L'écran affichera :

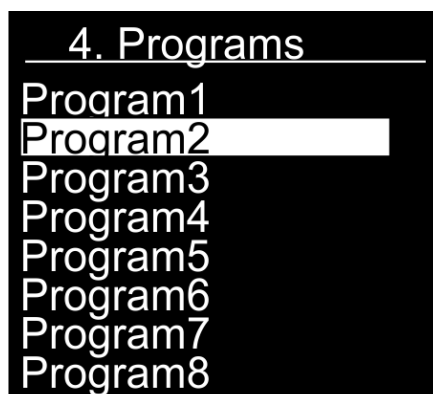


- 04) Les modes de fonctionnement sont les suivants :
 - DMX : Mode DMX
 - Auto : Le Shark utilisera les programmes intégrés.
 - Sound : Le Shark réagira au rythme de la musique de fond.
 - Slave : S'il est réglé sur Esclave, le Shark réagira comme l'appareil maître.
- 05) Appuyez sur le bouton **ENTER** pour confirmer votre choix.

4. Programmes

Grâce à ce menu, vous pouvez utiliser des programmes intégrés.

- 01) Sur le menu principal, appuyez sur les boutons **UP/DOWN** jusqu'à ce que l'écran affiche PROGRAMS.
- 02) Appuyez sur le bouton **ENTER** pour ouvrir le menu.
- 03) Appuyez sur les boutons **UP/DOWN** pour choisir l'un des 8 programmes intégrés. L'écran affichera :



- 04) Appuyez sur le bouton **ENTER** pour confirmer votre choix.
- 05) L'appareil exécute à présent le programme intégré souhaité.

5. Paramètres

Grâce à ce menu, vous pouvez régler les paramètres du Shark.

- 01) Sur le menu principal, appuyez sur les boutons **UP/DOWN** jusqu'à ce que l'écran affiche SETTINGS.
- 02) Appuyez sur le bouton **ENTER** pour ouvrir le menu.
- 03) Appuyez sur les boutons **UP/DOWN** pour sélectionner le sous-menu désiré. L'écran affichera :



- 04) Appuyez sur le bouton **ENTER** pour entrer dans le sous-menu souhaité.
- 05) Les sous-menus sont :
 - Pan Rev : Inversion de l'orientation. Appuyez sur les boutons **UP/DOWN** pour choisir entre YES (oui) et NO (non).
 - Tilt Rev : Inversion de l'inclinaison. Appuyez sur les boutons **UP/DOWN** pour choisir entre YES (oui) et NO (non).
 - Display Rev : Inversion de l'écran Appuyez sur les boutons **UP/DOWN** pour choisir entre YES (oui) et NO (non).
 - Sensitivity : Sensibilité au son. Appuyez sur les boutons **UP/DOWN** pour sélectionner la sensibilité requise de 0 à 100, de OFF à sensibilité sonore élevée.
 - DMX Fail : Vous pouvez modifier le comportement de l'appareil en cas de problème de signaux DMX. Appuyez sur les boutons **UP/DOWN** pour choisir entre OFF et HOLD. Si vous avez choisi OFF, l'appareil s'éteint en cas de problème de signal DMX. Si vous avez choisi HOLD, l'appareil utilise le dernier signal DMX qui fonctionnait correctement avant le problème, afin d'éviter toute interruption.
 - Calibration : Veuillez consulter la page 18 pour de plus amples informations.

- Factory Reset : Reprend les paramètres d'usine par défaut. Appuyez sur les boutons **UP/DOWN** pour choisir entre YES (oui) et NO (non).
 - Reset Motor : Remet le moteur en charge du déplacement de la tête mobile.
- 06) Lorsque vous avez réglé les paramètres, appuyez sur le bouton **ENTER** pour les sauvegarder.

5.1. Étalonnage

Grâce à ce menu, vous pouvez définir le mouvement initial et les paramètres de couleur du Shark.

- 01) Si vous avez choisi Étalonnage (Cf. page 17), appuyez sur le bouton **ENTER** pour ouvrir le menu.
- 02) Vous devez maintenant indiquer le mot de passe afin d'accéder au menu. Appuyez sur les boutons **UP/DOWN** jusqu'à ce que l'écran indique **018** et appuyez sur la touche **ENTER** pour confirmer. L'écran affichera :

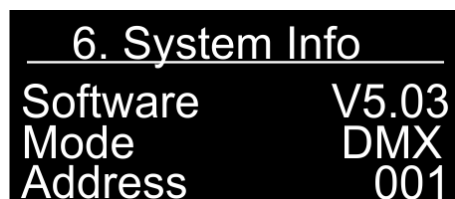


- 03) Les sous-menus sont :
- All To Origin : Reprend les paramètres d'étalonnage d'usine par défaut.
 - Pan : Régler la position d'orientation initiale.
 - Tilt : Régler la position d'inclinaison initiale.
 - Red : Régler la luminosité initiale du variateur rouge.
 - Green : Régler la luminosité initiale du variateur vert.
 - Blue : Régler la luminosité initiale du variateur bleu.
 - White : Régler la luminosité initiale du variateur blanc.
 - Zoom : Régler la position initiale de zoom.
- 04) Après avoir choisi l'option que vous voulez régler, appuyez sur le bouton **ENTER** pour ouvrir le menu. Les plages de réglage sont de 0 à 120 (pour l'orientation et l'inclinaison) et de 0 à 255 (pour le rouge, le vert, le bleu, le blanc, le zoom).
- 05) Appuyez sur les boutons **UP/DOWN** pour définir les paramètres, et appuyez sur le bouton **ENTER** pour enregistrer les modifications.

6. Informations système

Grâce à ce menu, vous pouvez définir le mode de service du Shark.

- 01) Sur le menu principal, appuyez sur les boutons **UP/DOWN** jusqu'à ce que l'écran affiche SYSTEM INFO.
- 02) Appuyez sur le bouton **ENTER** pour ouvrir le menu. L'écran affichera :





- 03) Il est maintenant possible d'afficher la version actuelle du logiciel, le mode de fonctionnement actuel et l'adresse d'allumage du système DMX.

Télécommande



Bouton	Fonction	Description
	ON / OFF	Appuyez sur le bouton pour éteindre ou allumer le mode IR.
	Reset	Appuyez sur le bouton pour enregistrer les paramètres.
	LEDs ON/OFF	Appuyez sur le bouton pour éteindre ou allumer les LED.
	RGBW ON/OFF	Appuyez sur les boutons pour régler la luminosité des LED, et cela pour chaque couleur (RGBW). Il y a 8 étapes (0-100 %).
	Color Macro	Appuyez sur le bouton pour passer de macros couleurs à d'autres.
	Color temperature	Appuyez sur le bouton pour régler la température des couleurs.
	Zoom + /-	Appuyez sur les boutons pour définir le type de zoom. Il y a 8 étapes (0-100 %).
	Master dimmer + /-	Appuyez sur les boutons pour définir le variateur d'intensité. Il y a 8 étapes (0-100 %).
	Strobe Frequency	Appuyez sur le bouton pour choisir la fréquence de l'effet stroboscope. Il y a 8 étapes (d'une fréquence faible à élevée).
	Clear settings	Appuyez sur le bouton pour effacer les paramètres RGBW, stroboscope et variateur.
	Auto mode	Appuyez sur le bouton pour passer en mode automatique. Appuyez sur les boutons de 1 à 8 pour choisir le programme intégré souhaité.
	Sound-controlled mode	Appuyez sur le bouton pour passer en mode de réaction sonore. Appuyez sur les boutons 1-9 pour régler la sensibilité du son (de la sensibilité faible à élevée).

Bouton	Fonction	Description
	Pan/tilt manual	Appuyez sur le bouton pour passer en positionnement manuel. L'orientation / inclinaison se remettra sur leur position centrale. Appuyez sur les touches 5, 6, 8, 9 pour régler manuellement l'orientation / inclinaison.
	Function buttons	Appuyez sur les boutons en mode Auto, réaction sonore ou Orientation / Inclinaison manuelle.

Canaux DMX

8 canaux

Canal 1 – Mouvement horizontal (orientation)

Faites monter le curseur afin de faire bouger la tête horizontalement (PAN).

Mouvement de la tête réglable de manière graduelle en déplaçant le curseur d'une extrémité à l'autre (0 - 255, 128 - centre).

La tête peut tourner de 540° et s'arrêter sur n'importe quelle position voulue.

Canal 2 – Mouvement vertical (inclinaison)

Faites monter le curseur afin de déplacer la lyre verticalement (inclinaison).

Mouvement de la tête réglable de manière graduelle en déplaçant le curseur d'une extrémité à l'autre (0 - 255, 128 - centre).

La tête peut tourner de 270° et s'arrêter sur n'importe quelle position voulue.

Canal 3 – Vitesse des mouvements d'orientation et d'inclinaison

0-255 De la vitesse max. (0) à la vitesse min. (255)

Canal 4 – Variateur d'intensité

0-255 Variateur d'intensité allant de sombre à clair

Canal 5 – Obturateur / stroboscope (le canal 4 doit être réglé sur une valeur comprise entre 1 et 255 et le canal 6 sur une valeur comprise entre 11 et 255)

0-9 Obturateur ouvert

10-250 Intensité du stroboscope allant de lent à rapide (0-20Hz)

251-255 Obturateur ouvert

Canal 6 – Macros couleur (Le canal 4 doit être réglé sur une valeur comprise entre 1 et 255.)

0-10 Pas de fonction

11-20 Rouge

21-30 Vert

31-40 Bleu

41-50 Blanc

51-60 Rouge + blanc

61-70 Vert + blanc

71-80 Bleu + blanc

81-90 Rouge + vert

91-100 Vert + bleu

101-110 Rouge + bleu

111-120 Rouge + vert + blanc

121-130 Vert + bleu + blanc

131-140 Rouge + bleu + blanc

141-150 Rouge + vert + bleu + blanc

151-200 Programme de progression par étape des couleurs, passant de lent à rapide

201-255 Programme d'atténuation des couleurs, passant de lent à rapide

Canal 7 – Zoom

0-255	Réglage graduel du zoom, de petit à grand (6 à 36°)
-------	---

Canal 8 – Programmes intégrés (le canal 4 doit être réglé sur une valeur comprise entre 1 et -255 et le canal 6 sur une valeur comprise entre 11 et 255 )

0-10	Pas de fonction
11-20	Programme 1
21-30	Programme 2
31-40	Programme 3
41-50	Programme 4
51-60	Programme 5
61-70	Programme 6
71-80	Programme 7
81-90	Programme 8
91-230	Mode réaction sonore, sensibilité sonore de Coupée à élevée
231-240	Réinitialisation après 3 secondes
241-255	Pas de fonction

15 canaux**Canal 1 – Mouvement horizontal (orientation)**

Faites monter le curseur afin de faire bouger la tête horizontalement (PAN).
Mouvement de la tête réglable de manière graduelle en déplaçant le curseur d'une extrémité à l'autre (0 - 255, 128 - centre).
La tête peut tourner de 540° et s'arrêter sur n'importe quelle position voulue.

Canal 2 – Orientation fine 16 bits**Canal 3 – Mouvement vertical (inclinaison)**

Faites monter le curseur afin de déplacer la lyre verticalement (inclinaison).
Mouvement de la tête réglable de manière graduelle en déplaçant le curseur d'une extrémité à l'autre (0 - 255, 128 - centre).
La tête peut tourner de 270° et s'arrêter sur n'importe quelle position voulue.

Canal 4 – Inclinaison fine 16 bits**Canal 5 – Vitesse des mouvements d'orientation et d'inclinaison**

0-255	De la vitesse max. (0) à la vitesse min. (255)
-------	--

Canal 6 – Variateur d'intensité


0-255	Variateur d'intensité allant de sombre à clair
-------	--

Canal 7 – Obturateur / stroboscope

(Les canaux 6 et 8, 9, 10 ou 11 doivent être réglés entre 1 et 255 et le canal 13 entre 11 et 255 )


0-9	Obturateur ouvert
10-250	Intensité du stroboscope allant de lent à rapide (0-20Hz)
251-255	Obturateur ouvert

Canal 8 – Variateur d'intensité rouge

(le canal 6 doit être réglé sur une valeur comprise entre 1 et 255 )

0-255	Réglage graduel du rouge de 0 à 100 %
-------	---------------------------------------

Canal 9 – Variateur d'intensité vert

(le canal 6 doit être réglé sur une valeur comprise entre 1 et 255 )

0-255	Réglage graduel du vert de 0 à 100 %
-------	--------------------------------------

Canal 10 – Variateur d'intensité bleu**(le canal 6 doit être réglé sur une valeur comprise entre 1 et 255 )**

0-255 Réglage graduel du bleu de 0 à 100 %

Canal 11 – Variateur d'intensité blanc**(le canal 6 doit être réglé sur une valeur comprise entre 1 et 255 )**

0-255 Réglage graduel du blanc de 0 à 100 %

Canal 12 – Température des couleurs

0-255 Réglage graduel, de 0 à 100 %

Canal 13 – Macros couleur (Le canal 6 doit être réglé sur une valeur comprise entre 1 et 255. )

0-10 Pas de fonction

11-20 Rouge

21-30 Vert

31-40 Bleu

41-50 Blanc

51-60 Rouge + blanc

61-70 Vert + blanc

71-80 Bleu + blanc

81-90 Rouge + vert

91-100 Vert + bleu

101-110 Rouge + bleu

111-120 Rouge + vert + blanc

121-130 Vert + bleu + blanc

131-140 Rouge + bleu + blanc

141-150 Rouge + vert + bleu + blanc

151-200 Programme de progression par étape des couleurs, passant de lent à rapide

201-255 Programme d'atténuation des couleurs, passant de lent à rapide

Canal 14 – Zoom

0-255 Réglage graduel du zoom, de petit à grand (6 à 36°)

Canal 15 – Programmes intégrés (le canal 6 doit être réglé sur une valeur comprise entre 1 et -255 et le canal 13 sur une valeur comprise entre 11 et 255 )

0-10 Pas de fonction

11-20 Programme 1

21-30 Programme 2

31-40 Programme 3

41-50 Programme 4

51-60 Programme 5

61-70 Programme 6

71-80 Programme 7

81-90 Programme 8

91-230 Mode réaction sonore, sensibilité sonore de Coupée à élevée

231-240 Réinitialisation après 3 secondes

241-255 Pas de fonction

Entretien

L'utilisateur doit s'assurer que les aspects liés à la sécurité et les installations techniques sont inspectés par un expert, chaque année, au cours d'un test d'acceptation et une fois par an par une personne qualifiée.

Il faut tenir compte des points suivants durant l'inspection :

- 01) Toutes les vis utilisées pour l'installation de l'appareil ou des parties de celui-ci, doivent être bien vissées et ne pas être corrodées.
- 02) Les boîtiers, fixations et systèmes d'installation ne devront comporter aucune déformation.
- 03) Les pièces mécaniques mobiles, les essieux ou les goupilles par exemple, ne devront présenter aucune trace d'usure.
- 04) Les fils d'alimentation ne devront présenter aucune trace de dommage ou de fatigue des matériaux.

Le Shark Zoom Wash One de Showtec ne requiert presque aucune maintenance. Cependant, vous devez veiller à ce que l'appareil reste propre. Si tel n'est pas le cas, la luminosité de l'appareil pourrait être réduite de manière significative. Débranchez la prise de courant puis nettoyez le couvercle à l'aide d'un chiffon humide. Ne plongez sous aucun prétexte l'appareil dans un liquide. Nettoyez la lentille avec un nettoyant vitres et un chiffon doux. N'utilisez ni alcool ni solvants.

La lentille frontale doit être nettoyée chaque semaine car le liquide fumigène tend à accumuler des résidus, ce qui provoque la réduction rapide de la luminosité.

Assurez-vous que les branchements restent propres. Débranchez l'alimentation électrique, puis nettoyez le DMX et les branchements audio à l'aide d'un chiffon humide. Assurez-vous que les connexions soient parfaitement sèches avant de connecter le matériel ou de le brancher à l'alimentation électrique.

Remplacement d'un fusible

Une hausse de tension, un court-circuit ou une alimentation électrique inappropriée peut faire griller un fusible. Si cela arrive, le produit ne pourra en aucun cas fonctionner. Vous devrez alors suivre les indications ci-dessous.

- 01) Débranchez l'appareil de la prise de courant.
- 01) Installez un tournevis à tête plate dans le logement situé sur le couvercle du fusible. Retirez avec précaution le couvercle.
Cela permet au fusible de sortir de son emplacement.
- 02) Retirez le fusible usagé. S'il est brun ou translucide, c'est qu'il a grillé.
- 03) Insérez le fusible de remplacement dans le porte-fusible. Remettez le porte-fusible. Assurez-vous d'utiliser un fusible de même type et spécification. Consultez l'étiquette des spécifications du produit pour plus de détails.

Résolution des problèmes

Ce guide de résolution des problèmes vise à vous aider à résoudre des problèmes simples.

Pour ce faire, vous devez suivre les étapes suivantes dans l'ordre afin de trouver une solution. Dès que l'appareil fonctionne à nouveau correctement, ne suivez plus les étapes suivantes.

Pas de lumière

Si l'effet lumineux ne fonctionne pas bien, confiez-en la réparation à un technicien.

Il se peut que le problème soit lié : à l'alimentation, aux LED, au fusible.

- 01) Alimentation. Vérifiez que l'appareil soit branché sur la bonne alimentation.
- 02) LED. Rapportez le Shark à votre revendeur Showtec.
- 03) Fusible. Reportez-vous à la page 23 pour mener cela à bien.
- 04) Si tout ce qui est mentionné ci-dessus semble fonctionner correctement, rebranchez l'appareil.
- 05) Si vous ne parvenez pas à déterminer la cause du problème, n'ouvrez en aucun cas l'appareil, vous pourriez l'abîmer et annuler la garantie.
- 06) Rapportez l'appareil à votre revendeur Showtec.

Pas de réaction du DMX

Réponse : Il se peut que le problème soit lié au fil ou aux connecteurs DMX ou à un mauvais fonctionnement de la console ou de la carte DMX d'effets lumineux.

- 01) Vérifiez le réglage DMX. Assurez-vous que les adresses DMX soient correctes.
- 02) Vérifiez le fil DMX : Débranchez l'appareil, changez le fil DMX puis reconnectez l'appareil à l'alimentation. Essayez à nouveau votre console DMX.
- 03) Déterminez si la console de contrôle ou l'effet lumineux est en cause. La console fonctionne-t-elle correctement avec d'autres produits DMX ? Si ce n'est pas le cas, vous devez la faire réparer. Si elle fonctionne correctement avec d'autres produits DMX, amenez le fil DMX et l'effet lumineux à un technicien qualifié.

Problème	Cause (s) probable (s)	Solution (s)
Un ou plusieurs appareils semblent totalement hors d'usage.	L'alimentation est défectueuse.	<ul style="list-style-type: none"> • Vérifiez si l'appareil est allumé et les câbles correctement branchés.
	Le fusible principal a grillé.	<ul style="list-style-type: none"> • Remplacez le fusible.
Les appareils se réinitialisent correctement mais répondent tous à la console de contrôle de manière irrégulière, voire ne lui répondent pas du tout.	La console de contrôle n'est pas connectée.	<ul style="list-style-type: none"> • Connectez la console.
	La prise XLR à 3 broches de la console de contrôle, ne correspond pas à la prise XLR du premier appareil sur la chaîne DMX (le signal est, par exemple, inversé)	<ul style="list-style-type: none"> • Installez un fil d'inversion de phase entre la console et le premier appareil sur la liaison.
Les appareils se réinitialisent correctement mais ils répondent tous à la console de manière irrégulière, voire ne lui répondent pas du tout.	Données de mauvaise qualité.	<ul style="list-style-type: none"> • Vérifiez la qualité des données. Si elle est très inférieure à 100 %, le problème peut être dû à une mauvaise connexion de la ligne, à des fils de mauvaise qualité ou cassés, à l'absence d'un bouchon de terminaison ou encore au fait qu'un appareil perturbe la liaison.
	Mauvaise connexion de ligne.	<ul style="list-style-type: none"> • Vérifiez les branchements et les fils. Remédiez aux mauvais branchements. Réparez ou remplacez les fils abîmés.
	La ligne ne se termine pas sur un bouchon de terminaison de 120 ohms.	<ul style="list-style-type: none"> • Insérez un bouchon de terminaison dans le jack de sortie du dernier appareil de la liaison.
	Adressage incorrect des appareils.	<ul style="list-style-type: none"> • Vérifiez le réglage des adresses.
	L'un des appareils est défectueux et perturbe la transmission des données sur la liaison.	<ul style="list-style-type: none"> • Shuntez les appareils un par un, jusqu'à ce que le système fonctionne à nouveau : débranchez les deux prises et branchez-les directement l'une dans l'autre. • Faites réviser l'appareil défectueux par un technicien qualifié.
L'obturateur se ferme soudainement	Les appareils disposent de prises XLR à 3 broches qui ne correspondent pas (broches 2 et 3 inversées)	<ul style="list-style-type: none"> • Installez un fil d'inversion de phase entre les appareils ou permutez les broches 2 et 3 de l'appareil qui se comporte de manière irrégulière
	La roue colorée, la roue de gobo ou un gobo en particulier n'est plus à sa position initiale, ce qui oblige l'appareil à réinitialiser l'effet.	<ul style="list-style-type: none"> • Contactez un technicien si le problème persiste.
Absence d'éclairage ou les LED s'éteignent de manière intermittente.	L'appareil est trop chaud.	<ul style="list-style-type: none"> • Laissez-le refroidir. • Nettoyez le ventilateur. • Allumez la climatisation.
	Les LED sont abîmées.	<ul style="list-style-type: none"> • Débranchez le projecteur et ramenez-le à votre revendeur.
	Les réglages de l'alimentation ne correspondent pas à la tension et à la fréquence C.A.	<ul style="list-style-type: none"> • Déconnectez l'appareil. Vérifiez les réglages et modifiez-les si nécessaire.

Caractéristiques du produit

Modèle :	Showtec Shark Zoom Wash One
Tension entrante :	100 - 240 V C.A. / 50 / 60 Hz
Consommation :	80 W max. à pleine puissance
Raccordement DMX :	30 pcs
Fusible :	F2AL/250 V
Dimensions :	215 x 145 x 300 mm (l x L x H)
Poids :	4,2 kg
Fonctionnement et programmation :	
Broche du signal OUT :	Broche 1 terre, broche 2 (-), broche 3 (+)
Mode DMX	8, 15 canaux
Entrée signaux :	Prise XLR mâle à 3 broches
Sortie de signaux :	Prise XLR femelle à 3 broches
Effets électromécaniques :	
Source lumineuse :	7 LED de 15W RGBW 4-en-1
Lux @ 2 m :	19 100 (6°)
Ouverture angulaire :	6°-36°
Pan :	0-540°
Tilt :	0-270°
Résolution inclinaison / orientation :	16 bits
Variateur :	0-100 %
Stroboscope :	0-20K
Zoom :	Motorisée
Contrôle DMX :	Via une console DMX standard
Intégré :	Affichage OLED à titre de facilité de configuration
Modes de contrôle :	Automatique, programmes intégrés, réagissant au son, maître / esclave, DMX-512, IR
Boîtier :	Métal noir & plastique ignifuge
Prises d'alimentation :	Prise IN d'alimentation IEC
Prises de transmission des données	Prise IN et OUT XLR à 3 broches
Refroidissement :	Ventilateurs internes
Température ambiante max. t_a :	40 C
Température max. du boîtier t_b :	80°C
Distance minimum :	
Distance minimum des surfaces inflammables :	0,5 m
Distance minimum de l'objet éclairé :	1 m

La conception et les caractéristiques du produit sont soumises à modification sans avis préalable.



Site web : www.Showtec.info
 Adresse électronique : service@highlite.nl

Dimensions

