

**FRANÇAIS**

**Phantom 130 Spot**

**V1**

Code produit : 40072

## Table des matières

<b>Avertissement</b> .....	2
Consignes de sécurité .....	2
Conditions d'utilisation.....	4
Fixation .....	4
Branchement à la prise secteur.....	5
Instructions de renvoi .....	6
Réclamations.....	6
<b>Description du système</b> .....	7
Caractéristiques .....	7
Panneau avant .....	7
Panneau arrière .....	8
<b>Installation</b> .....	8
<b>Réglage et utilisation</b> .....	8
Modes de contrôle .....	9
Un fantôme (Auto, Manuel) .....	9
Un Phantom (contrôle sonore).....	9
Plusieurs Phantom (contrôle maître/esclave) .....	9
Plusieurs Phantoms (contrôle DMX).....	10
Connexion de l'appareil .....	11
Câblage de transmission des données.....	11
Panneau de contrôle.....	12
Mode de contrôle .....	12
Adressage DMX.....	12
Vue d'ensemble .....	13
Options du menu principal .....	14
Adressage DMX.....	14
Mode des programmes intégrés .....	15
1. Mode DMX.....	15
2. Mode esclave .....	15
3. Mode automatique .....	15
4. Mode de réaction en fonction du son.....	15
5. Mode manuel.....	16
Paramètres avancés .....	17
Informations concernant le système.....	17
Canaux DMX .....	18
12 canaux .....	18
16 canaux .....	20
<b>Entretien</b> .....	23
Remplacement d'un fusible .....	23
Remplacement d'un gobo de la roue de gobo rotative .....	24
Orientation du gobo en verre .....	25
Roue de Gobo rotative + roue de Gobo statique + roue colorée .....	26
<b>Résolution des problèmes</b> .....	27
Pas de lumière .....	27
Pas de réponse du DMX.....	27
<b>Spécifications du produit</b> .....	29
<b>Dimensions</b> .....	30
<b>Remarques</b> .....	31

## Avertissement



**Pour votre propre sécurité, veuillez lire attentivement ce manuel de l'utilisateur!**

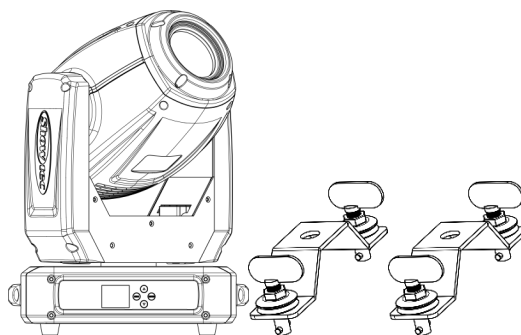


### Consignes de déballage

Dès réception du produit, ouvrir la boîte en carton avec précautions et en vérifier le contenu. Veiller à ce que toutes les pièces s'y trouvent et soient en bon état. Si une pièce a été endommagée lors du transport ou si le carton lui-même porte des signes de mauvaise manipulation, informez-en aussitôt le revendeur et conservez le matériel d'emballage pour vérification. Conserver la boîte en carton et tous les matériaux d'emballage. S'il est nécessaire de renvoyer l'appareil à l'usine, veiller à utiliser la boîte en carton et les matériaux d'emballage d'origine.

### Le contenu expédié comprend :

- Projecteur Phantom 130 de Showtec
- Fil Pro Power (1,5 m)
- 2 pattes quick-locks
- Mode d'emploi



### Longévité prévue des LED

La luminosité des LED décline graduellement au fil du temps. La CHALEUR est le facteur principal qui accélère cette perte de luminosité. Emballées en groupes, les LED supportent des températures d'utilisation plus élevées que dans des conditions optimales ou singulières. Pour cette raison, le fait d'utiliser les LED de couleur à leur intensité maximale réduit significativement leur durée de vie. Si le prolongement de cette durée de vie est pour vous une priorité, prenez soin d'utiliser les LED à des températures inférieures, notamment en tenant compte des conditions climatiques ou de l'intensité de la projection en général.



### ATTENTION!

**Conservez l'appareil à l'abri de la pluie et de l'humidité !  
Débranchez l'appareil avant d'ouvrir le boîtier !**



### Consignes de sécurité

Toute personne participant à l'installation, au fonctionnement et à l'entretien de cet appareil doit :

- être qualifiée ;
- suivre les consignes de ce manuel.



**ATTENTION! Soyez prudent lorsque vous effectuez des opérations.  
La présence d'une tension dangereuse constitue  
un risque de choc électrique lié à la manipulation des câbles !**



Avant la première mise en marche de votre appareil, assurez-vous qu'aucun dommage n'a été causé pendant le transport.

Dans le cas contraire, contactez votre revendeur.

Pour conserver votre matériel en bon état et s'assurer qu'il fonctionne correctement et en toute sécurité, il est absolument indispensable pour l'utilisateur de suivre les consignes et avertissements de sécurité de ce manuel.

Veillez noter que les dommages causés par tout type de modification manuelle apportée à l'appareil ne sont en aucun cas couverts par la garantie.

Cet appareil ne contient aucune pièce susceptible d'être réparée par l'utilisateur. S'adresser exclusivement à des techniciens qualifiés pour l'entretien.

### **IMPORTANT :**

Le fabricant ne sera en aucun cas tenu responsable des dommages causés par l'irrespect de ce manuel ni par toutes modifications interdites de l'appareil.

- Ne mettez jamais en contact le cordon d'alimentation avec d'autres fils ! Manipulez le cordon d'alimentation et tous les fils au courant secteur avec une extrême prudence !
- N'enlevez jamais l'étiquetage informatif et les avertissements indiqués sur l'appareil.
- Ne couvrez jamais le contact de masse avec quoi que ce soit.
- Ne soulevez jamais l'appareil en le maintenant par sa tête, sous peine d'abîmer le mécanisme. Maintenez-le toujours par ses poignées de transport.
- Ne placez jamais de matériaux devant la lentille.
- Ne regardez jamais directement la source lumineuse.
- Ne laissez jamais traîner de fils par terre.
- Ne desserrez jamais les vis du gobo. Vous risqueriez d'ouvrir le roulement à billes.
- N'insérez pas d'objets dans les orifices d'aération.
- Ne connectez pas cet appareil à un bloc de réglage de l'intensité (gradateur).
- N'allumez et n'éteignez pas l'appareil à des intervalles réduits. Vous pourriez nuire à sa longévité.
- Ne touchez pas le boîtier de l'appareil à mains nues durant le fonctionnement de celui-ci (le boîtier devient très chaud). Laissez-le refroidir au moins 5 minutes avant de le manipuler.
- Ne secouez pas l'appareil. Évitez tout geste brusque durant l'installation ou l'utilisation de l'appareil.
- Utilisez l'appareil uniquement dans des espaces intérieurs et évitez de le mettre en contact avec de l'eau ou tout autre liquide.
- Utilisez l'appareil uniquement après avoir vérifié que le boîtier est bien fermé et que les vis sont correctement serrées.
- N'utilisez l'appareil qu'une fois vous être familiarisé avec ses fonctions.
- Évitez les flammes et éloignez l'appareil des liquides ou des gaz inflammables.
- Maintenez toujours le boîtier fermé pendant l'utilisation.
- Veillez toujours à garder un espace minimum d'air libre de 50 cm autour de l'appareil pour favoriser sa ventilation.
- Débranchez toujours l'appareil lorsqu'il n'est pas utilisé et avant de le nettoyer ! Prenez soin de manipuler le cordon d'alimentation uniquement par sa fiche. Ne retirez jamais celle-ci en tirant sur le cordon d'alimentation.
- Assurez-vous que l'appareil ne soit pas exposé à une source importante de chaleur, d'humidité ou de poussière.
- Assurez-vous que la tension disponible n'est pas supérieure à celle indiquée sur le panneau situé à l'arrière.
- Assurez-vous que le fil d'alimentation ne soit pas endommagé ou ne comporte pas d'éraflures. Vérifiez régulièrement l'appareil et le fil d'alimentation.
- Si la lentille est manifestement endommagée, celle-ci doit être remplacée pour éviter que ses fonctionnalités soient altérées, à cause de brèches ou de rayures profondes.
- Si vous heurtez ou laissez tomber l'appareil, débranchez-le immédiatement de la prise. Pour des raisons de sécurité, faire inspecter l'équipement par un technicien qualifié avant de le réutiliser.
- Si l'appareil a été exposé à de grandes différences de température (par exemple après le transport), ne le branchez pas immédiatement. La condensation qui se formerait à l'intérieur de l'appareil pourrait l'endommager. Laissez l'appareil hors tension et à température ambiante.
- Si votre produit Showtec ne fonctionne pas correctement, veuillez cesser de l'utiliser immédiatement. Emballez-le correctement (de préférence dans son emballage d'origine) et renvoyez-le à votre revendeur Showtec pour révision.
- À l'usage des adultes seulement. La tête mobile doit être installée hors de portée des enfants. Ne laissez jamais l'appareil fonctionner sans surveillance.
- N'essayez pas de shunter la protection thermostatique ou les fusibles.
- En cas de remplacement, utilisez uniquement des fusibles de même type ou de même calibre.

- L'utilisateur est responsable du positionnement et du fonctionnement corrects du Phantom. Le fabricant décline toute responsabilité en cas de dommages causés par la mauvaise utilisation ou l'installation incorrecte de cet appareil.
- Cet appareil est répertorié sous la protection classe 1. Il est donc primordial de connecter le conducteur jaune / vert à la terre.
- Les réparations, maintenances et connexions électriques doivent être réalisées par un technicien qualifié.
- GARANTIE : D'un (1) an à compter de la date d'achat.



**ATTENTION ! PEUT PROVOQUER DES BLESSURES OCCULAIRES !!!**

**Ne regardez jamais directement la source lumineuse.**

**(spécialement pour les personnes épileptiques !)**



### Conditions d'utilisation

- Cet appareil ne doit pas être utilisé en permanence. Des pauses régulières vous permettront de le faire fonctionner pendant une longue période sans problèmes.
- La distance minimum entre l'éclairage et la surface illuminée doit être d'au moins 1 mètre.
- La température ambiante maximale  $t_a = 40^\circ\text{C}$  ne devra jamais être dépassée.
- L'humidité relative ne doit pas dépasser 50 % à une température ambiante de  $40^\circ\text{C}$ .
- Si cet appareil est utilisé d'une autre manière que celle décrite dans ce manuel, il peut subir des dégâts entraînant l'annulation de la garantie.
- Toute autre utilisation peut être dangereuse et provoquer un court-circuit, des brûlures, une décharge électrique, un accident, etc.

*L'utilisateur met non seulement sa propre sécurité en péril, mais également celle des autres !*

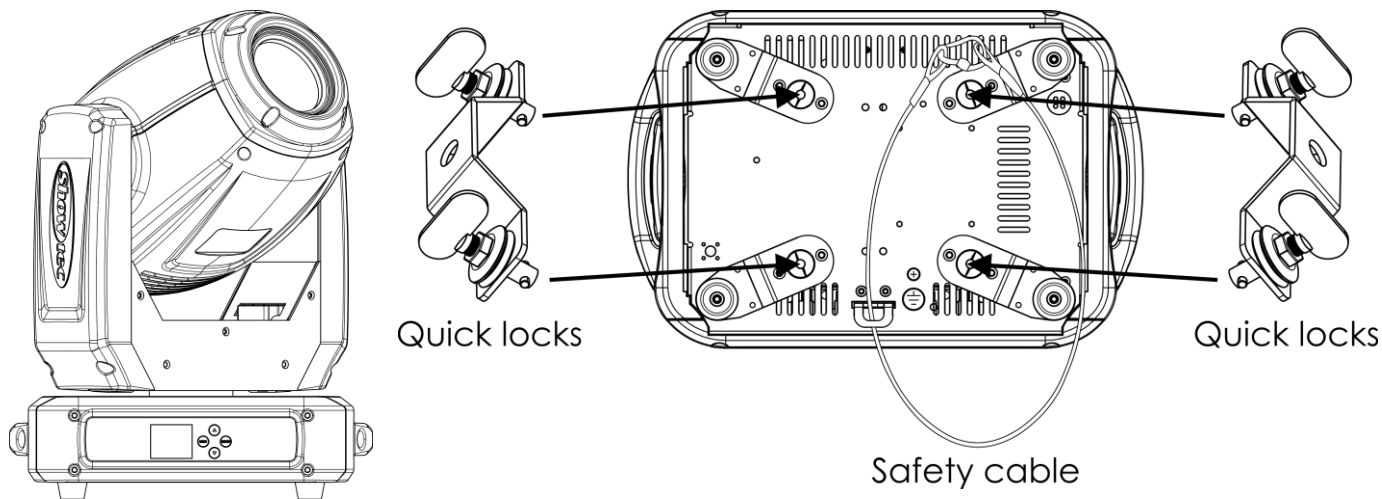
### Fixation

*Veillez suivre les directives européennes et nationales concernant la fixation, l'assemblage de structures et autres problèmes de sécurité.*

*N'essayez pas d'installer cet appareil vous-même !  
Confiez cette tâche à un revendeur autorisé !*

**Procédure :**

- Si le Phantom est fixé sous un plafond ou une solive, un système de fixation professionnel doit être utilisé.
- Utilisez un collier pour fixer le Phantom à la patte de montage du système de fixation.
- Veillez toujours à ce que la fixation du Phantom l'empêche d'osciller librement dans la pièce.
- L'installation doit toujours être effectuée avec un système d'attache de sécurité, un filet ou un fil de sécurité par exemple.
- Lors de la fixation, du démontage ou de la mise en service de l'appareil, assurez-vous toujours que la zone située en dessous soit dégagée et qu'aucune personne non autorisée ne s'y trouve.



Le Phantom peut être placé sur une surface au sol dégagée, ou installé sur n'importe quelle structure à l'aide d'un collier.

*Une mauvaise installation peut entraîner des dégâts importants ainsi que des blessures graves !*

**Branchement à la prise secteur**

Branchez la fiche d'alimentation de l'appareil dans la prise secteur.  
Veillez à toujours connecter le fil de la bonne couleur au bon endroit.

International	Fil UE	Fil Royaume-Uni	Fil USA	Broche
L	MARRON	ROUGE	JAUNE / CUIVRE	PHASE
N	BLEU	NOIR	ARGENTÉ	NEUTRE
⊕	JAUNE / VERT	VERT	VERT	TERRE (PROTECTION)

*Assurez-vous que votre appareil soit toujours connecté à une prise de terre !*

*Une mauvaise installation peut entraîner des dégâts importants ainsi que des blessures graves !*



### ⚠ Instructions de renvoi ⚠

S'acquitter de l'affranchissement postal de la marchandise renvoyée avant de l'expédier et utiliser les matériaux d'emballage d'origine ; aucun timbre de retour prépayé ne sera fourni. Étiqueter clairement l'emballage à l'aide du numéro d'autorisation de renvoi (RMA – Return Authorization Number). Les produits renvoyés sans numéro RMA seront refusés. Highlite déclinera les marchandises renvoyées ainsi que toute responsabilité. Contactez Highlite par téléphone au +31 (0)455667723 ou en envoyant un courrier électronique à [aftersales@highlite.nl](mailto:aftersales@highlite.nl) pour demander un numéro RMA avant d'expédier le produit. L'utilisateur doit être prêt à fournir le numéro de modèle, le numéro de série ainsi qu'une brève description des raisons du renvoi. Veiller à bien emballer l'appareil, car tous les dommages subis durant le transport et résultant d'un emballage inadéquat seront à la charge du client. Highlite se réserve le droit de réparer ou de remplacer le ou les produits, à sa propre discrétion. La société suggère de toujours employer des matériaux d'emballage UPS ou deux boîtes en carton, afin de préserver les marchandises durant le transport.

**Remarque : Si l'appareil est accompagné d'un numéro RMA, inclure les informations suivantes sur un bout de papier et le placer dans la boîte.**

- 01) Votre nom
- 02) Votre adresse
- 03) Votre numéro de téléphone
- 04) Une brève description des problèmes

### Réclamations

Le client est tenu de vérifier les marchandises livrées dès leur réception, afin de détecter tout problème ou défaut visible potentiel. Ces vérifications peuvent également avoir lieu après que nous l'ayons averti de la mise à disposition des marchandises. Le transporteur est responsable de tous les dommages ayant eu lieu durant le transport ; par conséquent, les dommages doivent être signalés au transporteur à réception de la marchandise.

En cas de dégât subi lors du transport, le client doit en informer l'expéditeur et lui soumettre toute réclamation. Signaler les dommages résultant du transport dans un délai d'un (1) jour suivant la réception de la livraison.

Toujours s'acquitter de l'affranchissement postal des marchandises renvoyées. Accompagner les marchandises renvoyées d'une lettre définissant les raisons du renvoi. Les renvois qui n'ont pas été prépayés seront refusés, à moins d'un accord précis stipulé par écrit.

Toute réclamation à notre encontre doit être faite par écrit ou par fax dans les 10 jours ouvrables suivant la réception de la facture. Une fois cette période écoulée, les réclamations ne seront plus traitées.

Les réclamations ne seront alors considérées que si le client a, jusqu'ici, respecté toutes les parties du contrat, sans tenir compte de l'accord d'où résulte l'obligation.

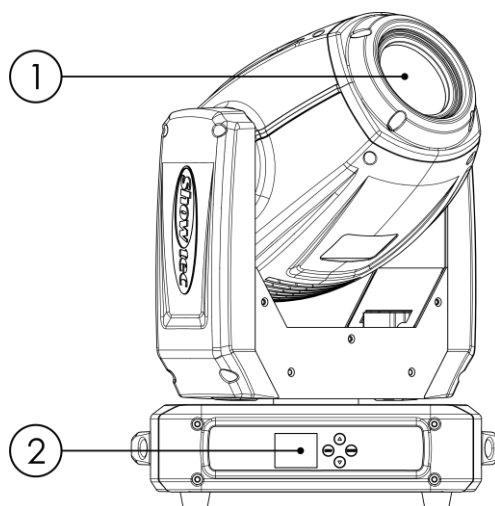
## Description du système

### Caractéristiques

Le Phantom 130 est une tête mobile de grande puissance et dotée d'excellents effets.

- Tension en entrée : 100-240 V C.A., 50 / 60Hz
- Consommation : 270 W
- Source lumineuse : 1 LED blanche de 130 W
- Puissance lumineuse : 5 200 Lux à 5 m (à 12°)
- Variateur : 0 - 100 %
- Stroboscope : 0-20 Hz
- Ouverture angulaire : 12° - 21°
- Mise au point : motorisée
- Contrôle DMX via une console DMX standard
- Canaux DMX : 12, 16 canaux
- Programmes automatiques + programmes réagissant au son, tous intégrés
- Mouvement inclinaison / orientation inversé
- Spécial : zones mortes pour les mouvements inclinaison / orientation
- Orientation 0° -- 540°, inclinaison 0° -- 270°
- Résolution inclinaison / orientation : 16 bits
- Contrôle : Autonome, manuel, réaction sonore, maître /esclave, DMX-512
- Roue colorée : 7 couleurs dichroïques + blanc
- Roue de gobo rotative : 6 gobos métalliques + 1 gobo en verre
- Roue de gobo statique 7 gobos
- Fonctions des couleurs : demi-couleurs, effet arc-en-ciel
- Fonctions des gobos : effet Gobo Flow, Gobo Shake
- Rotation : bidirectionnelle
- Prisme : prisme à 3 facettes,
- Boîtier : Métal & plastique ignifuge
- Connexion : Prises d'entrée/sortie de signaux XLR à 3 broches, prises d'entrée/sortie d'alimentation IEC
- Fusible : F5AL / 250 V
- Dimensions : 330 x 210 x 460 mm (l x L x H)
- Poids : 13,1 kg

### Panneau avant



- 01) 1 LED blanche de 130 W  
02) Écran LCD + boutons de commande

Fig. 01



## Panneau arrière

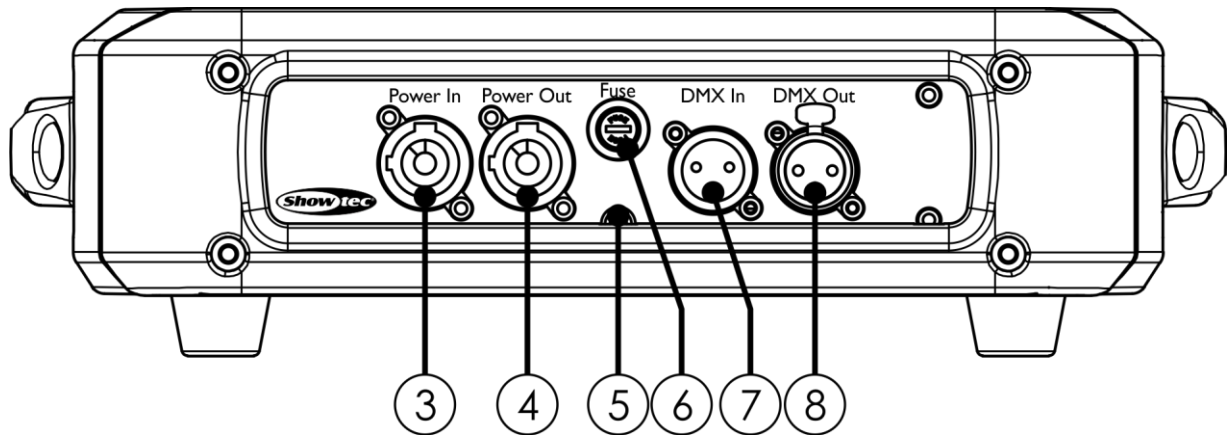


Fig. 02

- 03) Prise Pro Power bleu 100-240 V (IN)
- 04) Prise Pro Power bleu 100-240 V (OUT)
- 05) Connexion de mise à la terre
- 06) Fusible F5 AL / 250 V
- 07) Prise IN de signaux DMX à 3 broches
- 08) Prise OUT de signaux DMX à 3 broches

## Installation

Retirez tout le matériel d'emballage du projecteur Phantom 130. Veiller à retirer tous les coussinets de mousse et de plastique. Brancher tous les fils.

**N'alimentez pas le système avant de l'avoir correctement configuré et connecté.**

**Débranchez toujours l'appareil avant d'effectuer l'entretien ou la maintenance.**

**Les dommages causés par l'irrespect du manuel ne sont pas couverts par la garantie.**

## Réglage et utilisation

Suivez les indications ci-dessous, en fonction du mode d'utilisation choisi.

Avant de brancher l'appareil, assurez-vous toujours que la tension d'alimentation corresponde à celle du produit. N'essayez pas d'utiliser un produit supportant une tension de 120 V sur une alimentation de 230 V, ou inversement.

Connectez l'appareil à la source d'alimentation.

## Modes de contrôle

- 5 modes sont proposés :
- Autonome (Auto)
  - Manuel
  - Sonore
  - Maître / esclave
  - DMX-512 (12 Can., 16 Can.)

### Un fantôme (Auto, Manuel)

- 01) Fixez l'éclairage à effet lumineux à une structure stable. Laissez au moins 0,5 mètre sur tous les côtés pour que l'air circule comme il faut.
- 02) Branchez le bout du cordon d'alimentation sur une prise secteur.
- 03) Lorsque le Phantom n'est pas connecté par un fil DMX, il fonctionne en tant qu'appareil autonome. Veuillez consulter les pages de 15 à 16 pour de plus amples informations sur le mode automatique et le mode manuel.

### Un Phantom (contrôle sonore)

- 01) Fixez l'éclairage à effet lumineux à une structure stable. Laissez au moins 0,5 mètre sur tous les côtés pour que l'air circule comme il faut.
- 02) Branchez le bout du cordon d'alimentation sur une prise secteur.
- 03) Allumez la musique. Si le Phantom est réglé sur le contrôle sonore, il réagit au rythme de la musique. Veuillez consulter la page 15 pour en savoir plus sur les options de contrôle sonore.

### Plusieurs Phantom (contrôle maître/esclave)

- 01) Fixez l'effet lumineux à une structure solide. Laissez au moins 0,5 mètre sur tous les côtés pour que l'air circule comme il faut.
- 02) Utilisez un fil XLR à 3 broches pour connecter les Phantoms.

Les broches :



- 01) Terre
- 02) Signal -
- 03) Signal +

- 03) Reliez les appareils conformément au schéma 03. Raccordez la prise Out du système DMX à la prise In du deuxième appareil à l'aide d'un fil DMX. Recommencez pour raccorder le second, le troisième et le quatrième système. Vous pouvez utiliser les mêmes fonctions sur l'appareil maître, comme cela est décrit aux pages de 15 à 16 (mode auto, manuel, ou contrôle sonore). Cela signifie que vous pouvez définir le mode d'opération que vous voulez sur l'appareil maître et faire en sorte que tous les appareils esclaves réagissent de la même manière.

### Plusieurs Phantom (contrôle maître/esclave)

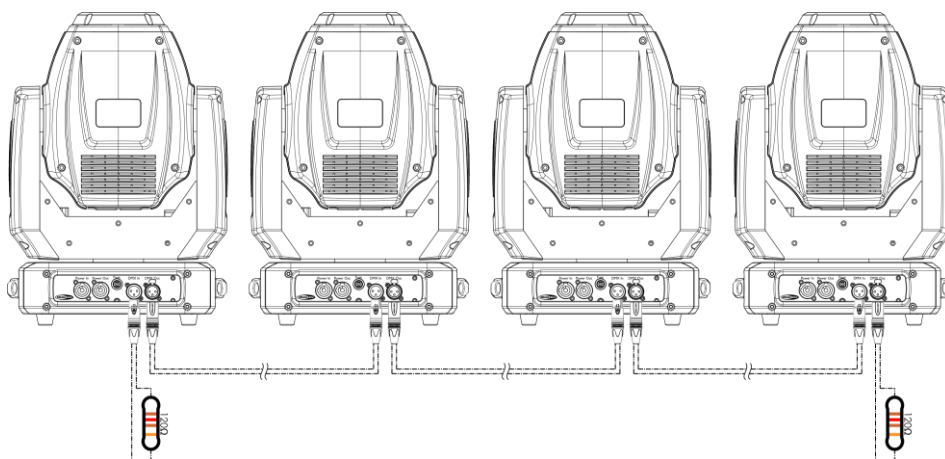
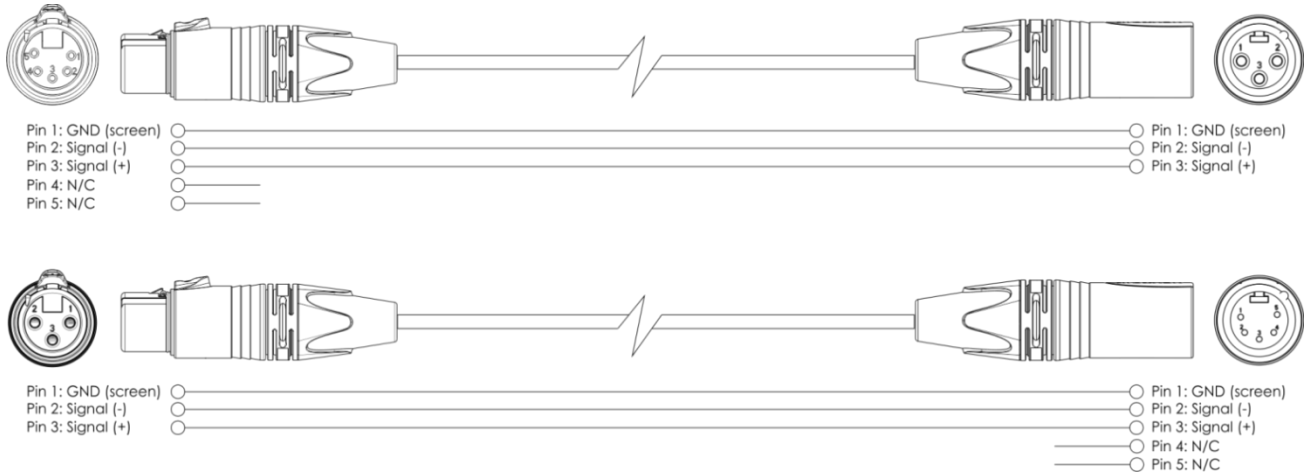


Fig. 03

### Plusieurs Phantoms (contrôle DMX)

- 01) Fixez l'éclairage à effet lumineux à une structure stable. Laissez au moins 0,5 mètre sur tous les côtés pour que l'air circule comme il faut.
- 02) Utilisez toujours un fil de sécurité (code de produit 70140/70141).
- 03) Utilisez un fil XLR à 3 broches pour brancher les Phantom et autres appareils.



- 04) Reliez les appareils conformément au schéma 04. Raccordez la prise Out du système DMX à la prise In du deuxième appareil à l'aide d'un fil DMX. Recommencez pour raccorder le second, le troisième et le quatrième système.
- 05) Alimentation électrique : connectez les cordons d'alimentation électrique aux prises de chaque système Pro Power, puis branchez leurs autres bouts aux prises secteur adéquates, en commençant par le premier système. N'alimentez pas le système avant de l'avoir correctement configuré et connecté.

### Configuration de plusieurs Phantom DMX

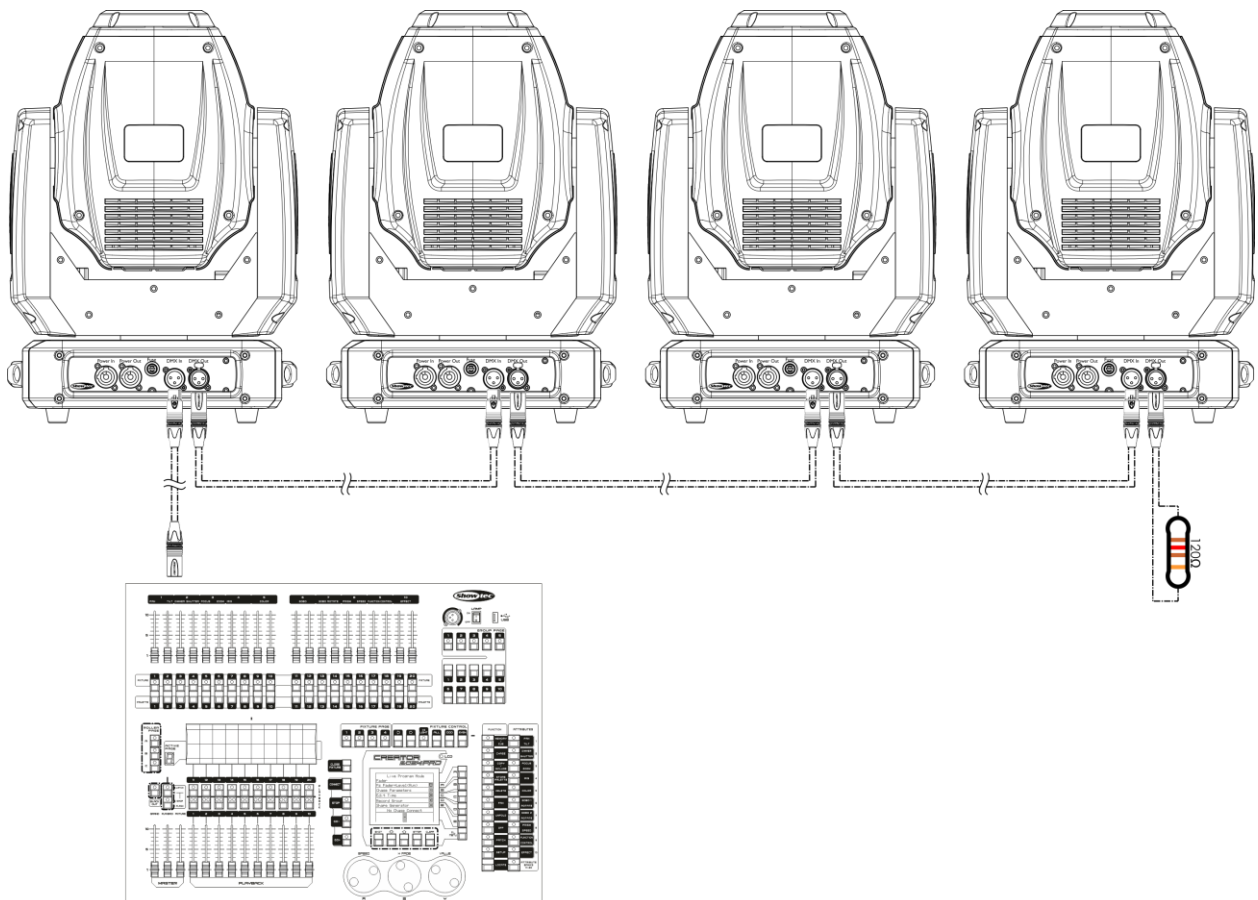


Fig. 04

Remarque : Reliez tous les fils avant de connecter à l'alimentation électrique

## Connexion de l'appareil

Vous allez avoir besoin d'un fil de transmission de données en série pour faire fonctionner l'éclairage d'un ou de plusieurs appareils, si vous utilisez une console de contrôle DMX-512, ou pour synchroniser l'éclairage d'au moins deux appareils, s'ils sont configurés en mode maître / esclave. Le nombre combiné de canaux requis par tous les appareils sur un fil data série, détermine le nombre d'appareils que ce fil peut prendre en charge.

**Important :** Les appareils reliés à un fil de transmission des données en série, doivent être installés en série sur une seule ligne. Pour se conformer à la norme EIA-485, il est important de ne pas connecter plus de 30 appareils sur un seul fil de transmission de données. Le fait de connecter plus de 30 appareils sans recourir à un répartiteur opto-isolé DMX pourrait en effet détériorer le signal DMX numérique.



Distance maximum de ligne DMX recommandée : 100 mètres

Nombre maximum recommandé d'appareils sur une ligne DMX : 30 projecteurs

Nombre maximum d'appareils recommandé sur un fil d'alimentation en 110 V :

3 projecteurs

Nombre maximum d'appareils recommandé sur un fil d'alimentation en 230 V :

6 projecteurs

## Câblage de transmission des données

Pour relier des appareils entre eux, vous devez utiliser des fils de transmission des données. Vous pouvez soit acheter des fils DMX DAP Audio certifiés directement auprès d'un revendeur / distributeur, soit en fabriquer vous-même. Si vous choisissez cette solution, veuillez utiliser des fils de transmission de données qui puissent gérer un signal de haute qualité et peu sensibles aux interférences électromagnétiques.

### Fils de transmission des données DMX DAP Audio

- Fil de microphone basique DAP Audio multi emploi. XLR/M 3 broches > XLR/F 3 broches **Code produit** FL01150 (1,5 m), FL013 (3 m), FL016 (6 m), FL0110 (10 m), FL0115 (15 m), FL0120 (20 m).
- Fil de transmission de données de type X DAP Audio XLR/M 3 broches > XLR/F 3 broches. **Code produit** FLX0175 (0,75 m), FLX01150 (1,5 m), FLX013 (3 m), FLX016 (6 m), FLX0110 (10 m).
- Fil DAP Audio idéal pour les utilisateurs exigeants, bénéficiant d'une qualité audio exceptionnelle et de fiches fabriquées par Neutrik®. **Code produit** FL71150 (1,5 m), FL713 (3 m), FL716 (6 m), FL7110 (10 m).
- Fil DAP Audio idéal pour les utilisateurs exigeants, bénéficiant d'une qualité audio exceptionnelle et de fiches fabriquées par Neutrik®. **Code produit** FL7275 (0,75 m), FL72150 (1,5 m), FL723 (3 m), FL726 (6 m), FL7210 (10 m).
- Fil 110 Ohm DAP audio avec transmission des signaux numériques. **Code produit** FL0975 (0,75 m), FL09150 (1,5 m), FL093 (3 m), FL096 (6 m), FL0910 (10 m), FL0915 (15 m), FL0920 (20 m).

Le projecteur Phantom 130 peut être utilisé avec une console de contrôle en **mode contrôle** ou sans console en **mode autonome**.

## Panneau de contrôle

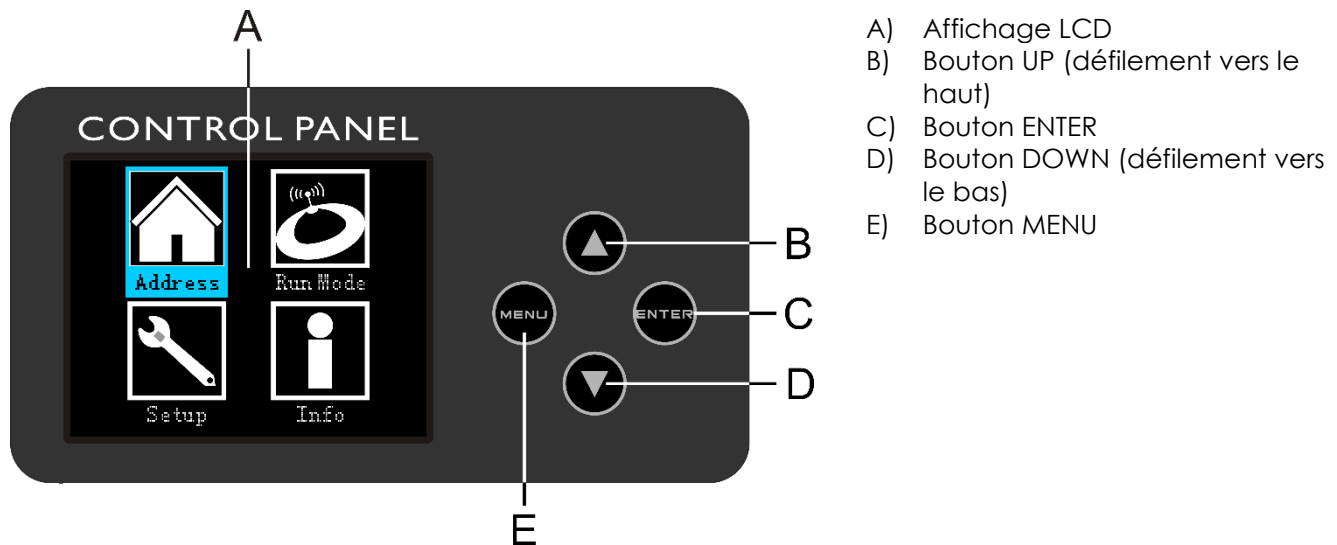


Fig. 05

## Mode de contrôle

Les appareils sont reliés individuellement sur un fil de transmission de données, et connectés à la console de contrôle

Les appareils répondent au signal DMX de la console de contrôle. (Si vous avez sélectionné et sauvegardé une adresse DMX, la console de contrôle l'affiche automatiquement lors de l'utilisation suivante).

## Adressage DMX

Le panneau de contrôle situé sur la face avant de la base vous permet d'assigner des adresses DMX à l'appareil. Il s'agit du premier canal avec lequel le Phantom répondra à la console de contrôle.

Si vous utilisez la console, retenez que l'appareil est doté de **16** canaux.

Si vous utilisez plusieurs Phantom, assurez-vous de définir correctement l'adressage DMX.

Cependant, l'adresse DMX du premier Phantom devrait être **1 (001)** ; celle du second Phantom devrait être **1+16 = 17 (017)** ; celle du troisième Phantom devrait être **17+16 = 33 (033)**, etc.

Assurez-vous qu'il n'y a pas de superposition entre les canaux pour pouvoir contrôler chaque Phantom correctement. Si un ou deux Phantom partagent une même adresse, ils fonctionneront de la même manière.

## Contrôle :

Après avoir défini les adresses de tous les Phantom, vous pouvez commencer à les faire fonctionner par le biais de vos consoles de contrôle de l'éclairage.

**Remarque :** Une fois allumé, le Phantom détecte automatiquement si des données DMX 512 sont reçues ou non. Si l'entrée DMX ne reçoit aucune donnée, la « **LED** » située sur le panneau de contrôle ne clignote pas.

Le problème peut être lié au fait que :

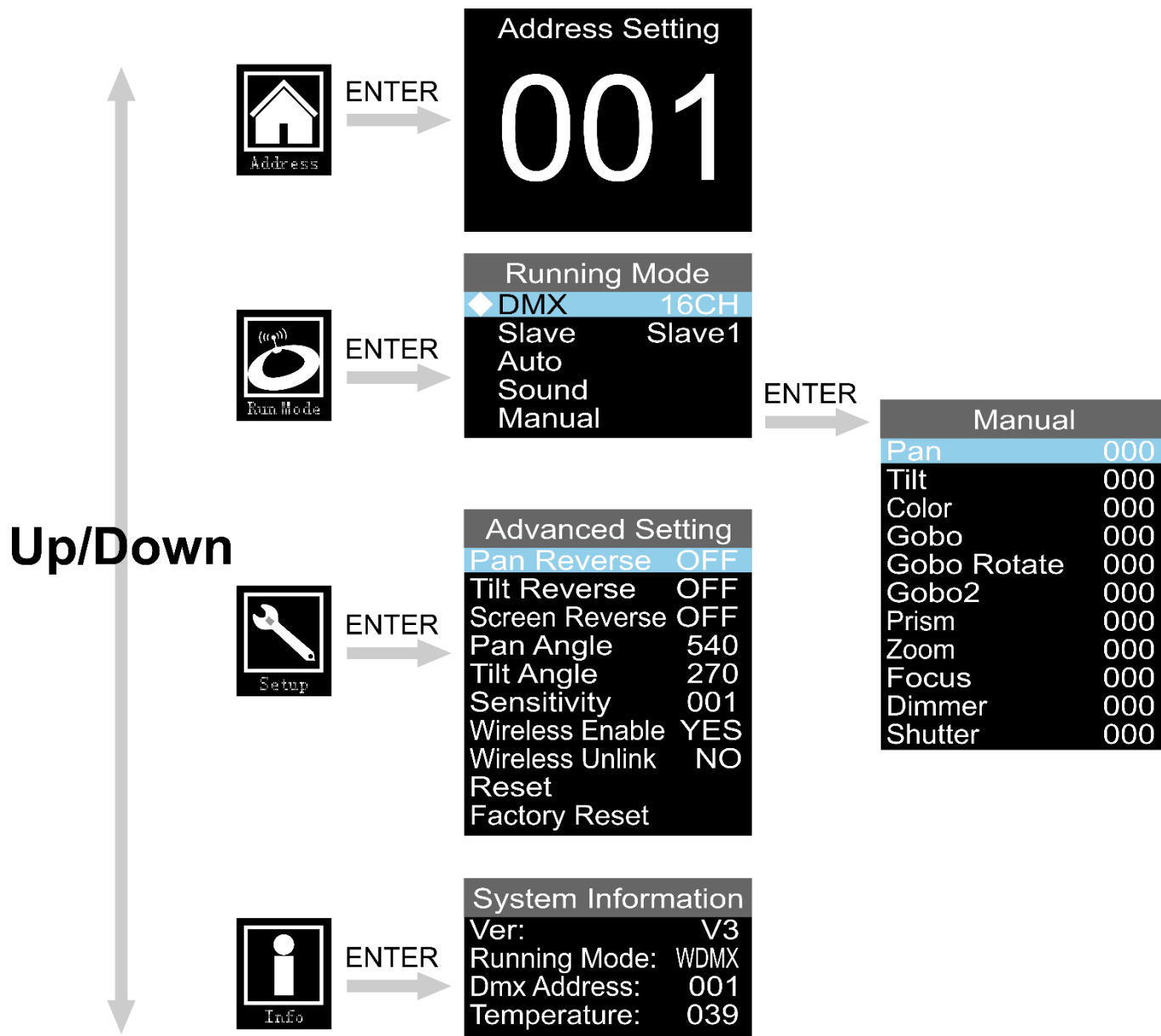
- Le fil XLR venant de la console de contrôle n'est pas connecté à la prise du projecteur Phantom 130.
- La console de contrôle n'est pas branchée ou est défectueuse, le fil ou la console est défectueux ou les fils de signaux sont permutés dans la prise entrante.

**Remarque :** il est nécessaire d'insérer un bouchon de terminaison XLR (120 ohms) dans le dernier appareil afin d'assurer une transmission correcte sur la ligne DMX.

## ⚠ L'écran s'éteint au bout de 35 secondes ⚠

Si vous n'appuyez sur aucun bouton pendant 35 secondes, l'affichage s'éteint.  
 Pour allumer l'affichage, appuyez sur le bouton MENU, ou ENTER.  
 Une fois que vous avez appuyé sur ce bouton, l'écran s'allume.

### Vue d'ensemble



## Options du menu principal



Adressage DMX



Mode DMX, maître / esclave, automatique, réagissant au son, manuel

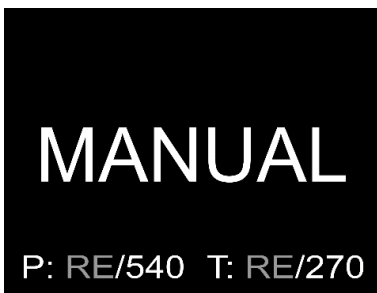


Orientation et inclinaison inversées / écran inversé / angle d'orientation et d'inclinaison / sensibilité sonore / Sans fil / Suppression de liaison sans fil / réinitialisation / Reprise des paramètres d'usine



Informations concernant le système

Au démarrage, l'appareil affichera le mode qu'il suit actuellement, ainsi que les informations concernant l'Orientation et l'inclinaison. Appuyez sur le bouton **MENU** ou **ENTER** pour entrer dans le menu principal.

**Adressage DMX**

Grâce à ce menu, vous pouvez définir l'adressage DMX.



- 01) Appuyez sur les boutons **UP/DOWN** jusqu'à ce que l'écran affiche **Address**.
- 02) Appuyez sur le bouton **ENTER** pour confirmer. Vous pouvez sélectionner 512 adresses DMX différentes.
- 03) Appuyez sur les boutons **UP/DOWN** pour sélectionner l'adresse requise entre 001-512.
- 04) Appuyez sur le bouton **ENTER** pour confirmer l'adresse.

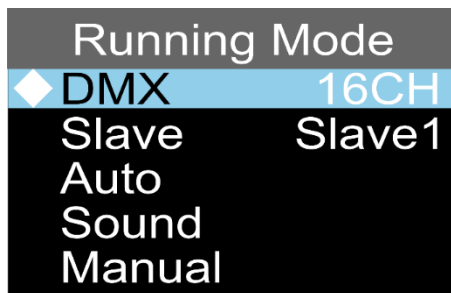
## Mode des programmes intégrés

Vous pouvez choisir les programmes automatiques lorsque vous utilisez le Phantom.

- 01) Une fois dans le menu principal, appuyez sur les boutons **UP/DOWN** jusqu'à ce que l'écran affiche



- 02) Appuyez sur le bouton **ENTER** pour ouvrir le menu.  
 03) Appuyez sur les boutons **UP/DOWN** pour choisir l'un des 5 modes proposés :



### 1. Mode DMX

- 01) Lorsque l'écran affiche DMX, appuyez sur le bouton **ENTER** pour ouvrir le menu.  
 02) Appuyez sur les boutons **UP/DOWN** pour passer entre les 2 modes de canaux suivants :
  - 12 canaux
  - 16 canaux
 03) Appuyez sur le bouton **ENTER** pour confirmer votre choix.

### 2. Mode esclave

- 01) Appuyez sur les boutons **UP/DOWN** jusqu'à ce que l'écran affiche « SLAVE ».  
 02) Appuyez sur le bouton **ENTER** pour ouvrir le menu.  
 03) Appuyez sur les touches **UP/DOWN** pour régler l'appareil pour être le premier, deuxième, troisième ou quatrième appareil esclave (Slave1-Slave4).  
 04) Appuyez sur le bouton **ENTER** pour enregistrer les modifications.  
 05) L'appareil fonctionne désormais en mode esclave. Cela signifie que tous les appareils esclaves réagissent comme le maître. Vous pouvez connecter jusqu'à 4 appareils esclaves à un appareil maître.

### 3. Mode automatique

- 01) Appuyez sur les boutons **UP/DOWN** jusqu'à ce que l'écran affiche « AUTO ».  
 02) Appuyez sur le bouton **ENTER** pour passer en mode Auto.  
 03) L'appareil exécute à présent les shows automatiques intégrés.

### 4. Mode de réaction en fonction du son

- 01) Appuyez sur les boutons **UP/DOWN** jusqu'à ce que l'écran affiche « SOUND ».  
 02) Appuyez sur le bouton **ENTER** pour passer en mode de réaction sonore.  
 03) L'appareil réagit à présent au rythme de la musique diffusée grâce au microphone intégré.



### 5. Mode manuel

- 01) Appuyez sur les boutons **UP/DOWN** jusqu'à ce que l'écran affiche « MANUAL ».
- 02) Appuyez sur le bouton **ENTER** pour passer en mode Manuel.
- 03) L'écran affichera :

Manual	
Pan	000
Tilt	000
Color	000
Gobo	000
Gobo Rotate	000
Gobo2	000
Prism	000
Zoom	000
Focus	000
Dimmer	000
Shutter	000

- 04) Appuyez sur les boutons **UP/DOWN** pour choisir l'une des options suivantes :
  - Pan (réglage de l'orientation : 0 -540°)
  - Tilt (réglage de l'inclinaison : 0-270°)
  - Couleur (0 - 255)
  - Gobo (0-255)
  - Gobo Rotate (0-255, dans le sens des aiguilles d'une montre, dans le sens contraire, le Gobo Bounce « sautille »)
  - Gobo2 (0-255)
  - Prisme (0-255)
  - Zoom (de petit à grand)
  - Focus (Mise au point - 0-255)
  - Atténuateur (0-255 de sombre à luminosité maximale)
  - Obturateur (0-255)
- 05) Appuyez sur le bouton **ENTER** pour modifier l'option souhaitée. La plage de réglage de chaque option est comprise entre 0 et 255.
- 06) Appuyez sur les boutons **UP/DOWN** pour définir la valeur.
- 07) Appuyez sur le bouton **ENTER** pour enregistrer les modifications.
- 08) Les options correspondent aux fonctions décrites dans les tableaux DMX, pages 18-23.

## Paramètres avancés

01) Une fois dans le menu principal, appuyez sur les boutons **UP/DOWN** jusqu'à ce que l'écran affiche



02) Appuyez sur le bouton **ENTER** pour ouvrir le menu.

03) L'écran affichera :

Advanced Setting	
Pan Reverse	OFF
Tilt Reverse	OFF
Screen Reverse	OFF
Pan Angle	540
Tilt Angle	270
Sensitivity	001
Wireless Enable	YES
Wireless Unlink	NO
Reset	
Factory Reset	

04) Appuyez sur les boutons **UP/DOWN** pour passer entre les options suivantes :

- Orientation inversée (ON / OFF)
- Inclinaison inversée (ON / OFF)
- Écran inversé (ON / OFF)
- Angle d'orientation (180° / 360° / 540°)
- Angle d'inclinaison (90° / 180° / 270°)
- Sensibilité (de 001 à 100, d'une sensibilité sonore faible à élevée)
- Utilisation sans fil (allume le DMX sans fil, OUI / NON)
- Suppression de liaison sans fil (supprime la liaison avec l'appareil, OUI / NON)
- Réinitialisation (réinitialisation de l'inclinaison / orientation)
- Reprise des réglages d'usine (reprise intégrale, reprend les paramètres d'usine)

05) Appuyez sur le bouton **ENTER** pour modifier l'option souhaitée.

06) Appuyez sur les boutons **UP/DOWN** pour définir la valeur.

07) Appuyez sur le bouton **ENTER** pour enregistrer les modifications.

## Informations concernant le système

Grâce à ce menu, vous pouvez voir le mode actuellement utilisé, l'adresse DMX actuelle, la version actuelle du logiciel et la température de l'appareil.

01) Une fois dans le menu principal, appuyez sur les boutons **UP/DOWN** jusqu'à ce que l'écran affiche



02) Appuyez sur le bouton **ENTER** pour ouvrir le menu et afficher les paramètres.

System Information	
Ver:	V3
Running Mode:	WDMX
Dmx Address:	001
Temperature:	039

## Canaux DMX

### 12 canaux

#### Canal 1 – mouvement horizontal (orientation)

Faites monter le curseur afin de faire bouger la tête horizontalement (PAN).

Mouvement de la tête réglable de manière graduelle en déplaçant le curseur d'une extrémité à l'autre (0 - 255, 128 - centre).

La tête peut tourner de 540° et s'arrêter sur n'importe quelle position voulue.

#### Canal 2 – mouvement vertical (inclinaison)

Faites monter le curseur afin de déplacer la lyre verticalement (inclinaison).

Mouvement de la tête réglable de manière graduelle en déplaçant le curseur d'une extrémité à l'autre (0 - 255, 128 - centre).

La tête peut tourner de 270° et s'arrêter sur n'importe quelle position voulue.

#### Canal 3 – variateur d'intensité

0-255	De foncé au plus clair
-------	------------------------

#### Canal 4 – stroboscope

0-7	Non fonctionnel
-----	-----------------

8-15	Ouverte
------	---------

16-131	Stroboscope synchronisé, de fréquences basses à élevées
--------	---

132-167	Stroboscope à fermeture rapide / ouverture lente, de fréquences faibles à élevées
---------	---

168-203	Stroboscope à fermeture lente / ouverture rapide, de fréquences faibles à élevées
---------	---

204-239	Stroboscope avec pulsation, de fréquences basses à élevées
---------	--

240-250	Effets aléatoires du stroboscope, de fréquences basses à élevées
---------	--

251-255	Ouverte
---------	---------

#### Canal 5 – Roue de couleurs

Changement linéaire de couleur suivant le mouvement du curseur. Entre 190-221 et 224-255, la roue colorée tourne de manière continue, créant un effet de type « arc-en-ciel ».

0-7	Ouverte / Blanche
-----	-------------------

8-15	Couleur 1
------	-----------

16-23	Couleur 2
-------	-----------

24-31	Couleur 3
-------	-----------

32-39	Couleur 4
-------	-----------

40-47	Couleur 5
-------	-----------

48-55	Couleur 6
-------	-----------

56-63	Couleur 7
-------	-----------

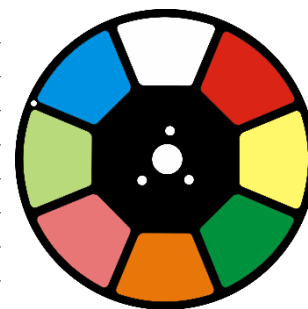
64	Ouverte / Blanche
----	-------------------

65-189	Couleurs irisées
--------	------------------

190-221	Rotation dans le sens contraire des aiguilles d'une montre, effet de type arc-en-ciel, allant de rapide à lent
---------	--

222-223	Arrêt
---------	-------

224-255	Rotation dans le sens des aiguilles d'une montre, effet de type arc-en-ciel, allant de lent à rapide
---------	--



#### Canal 6 – roue de gobo rotative + Gobo Shake

0-7	Ouverte / Blanche
-----	-------------------

8-15	Gobo 1 (en verre)
------	-------------------

16-23	Gobo 2 (en métal)
-------	-------------------

24-31	Gobo 3 (en métal)
-------	-------------------

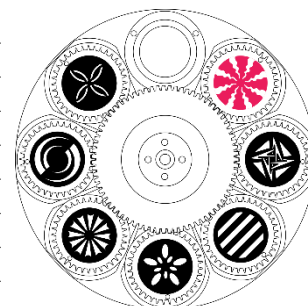
32-39	Gobo 4 (en métal)
-------	-------------------

40-47	Gobo 5 (en métal)
-------	-------------------

48-55	Gobo 6 (en métal)
-------	-------------------

56-63	Gobo 7 (en métal)
-------	-------------------

64-71	Gobo Shake 7 de lent à rapide
-------	-------------------------------



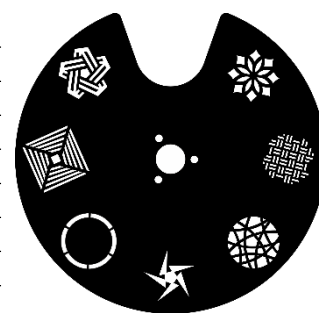
72-79	Gobo Shake 6 de lent à rapide
80-87	Gobo Shake 5 de lent à rapide
88-95	Gobo Shake 4 de lent à rapide
96-103	Gobo Shake 3 de lent à rapide
104-111	Gobo Shake 2 de lent à rapide
112-119	Gobo Shake 1 de lent à rapide
120-127	Ouverte / Blanche
128-189	Rotation contraire au sens des aiguilles d'une montre, de type arc-en-ciel, allant de lent à rapide
190-193	Arrêt
194-255	Rotation dans le sens des aiguilles d'une montre, effet de type arc-en-ciel, allant de lent à rapide

**Canal 7 – rotation de gobo**

0-63	Avance du gobo
64-145	Rotation dans le sens des aiguilles d'une montre allant de lent à rapide
146-149	Arrêt
150-231	Rotation dans le sens contraire des aiguilles d'une montre, allant de lent à rapide
232-255	Gobo en train de sautiller

**Canal 8 – roue de gobo statique + Gobo Shake**

0-7	Ouverte / Blanche
8-15	Gobo 1 (en métal)
16-23	Gobo 2 (en métal)
24-31	Gobo 3 (en métal)
32-39	Gobo 4 (en métal)
40-47	Gobo 5 (en métal)
48-55	Gobo 6 (en métal)
56-63	Gobo 7 (en métal)
64-71	Gobo Shake 7 de lent à rapide
72-79	Gobo Shake 6 de lent à rapide
80-87	Gobo Shake 5 de lent à rapide
88-95	Gobo Shake 4 de lent à rapide
96-103	Gobo Shake 3 de lent à rapide
104-111	Gobo Shake 2 de lent à rapide
112-119	Gobo Shake 1 de lent à rapide
120-127	Ouverte / Blanche
128-189	Rotation dans le sens des aiguilles d'une montre, effet de type arc-en-ciel, allant de lent à rapide
190-193	Arrêt
194-255	Rotation contraire au sens des aiguilles d'une montre, de type arc-en-ciel, allant de lent à rapide

**Canal 9 – prisme**

0-3	Non fonctionnel
4-6	Prisme
7-65	Rotation de l'effet de prisme dans le sens des aiguilles d'une montre allant de lent à rapide
66-123	Rotation de l'effet de prisme dans le sens contraire des aiguilles d'une montre allant de lent à rapide
124-127	Prisme
128-131	Non fonctionnel
132-134	Prisme
135-193	Rotation de l'effet de prisme dans le sens des aiguilles d'une montre allant de lent à rapide
194-251	Rotation de l'effet de prisme dans le sens contraire des aiguilles d'une montre allant de lent à rapide
252-255	Prisme

**Canal 10 – mise au point**

0-255 Réglage continu

**Canal 11 – zoom**

0-255 Réglage continu, de petit à grand

**Canal 12 – programmes intégrés + programmes de réactions sonores**

0-7 Pas de fonction

8-23 Programme intégré 1

24-39 Programme intégré 2

40-55 Programme intégré 3

56-71 Programme intégré 4

72-87 Programme intégré 5

88-103 Programme intégré 6

104-119 Programme intégré 7

120-135 Programme intégré 8

136-151 Programme de réactions sonores 1

152-167 Programme de réactions sonores 2

168-183 Programme de réactions sonores 3

184-199 Programme de réactions sonores 4

200-215 Programme de réactions sonores 5

216-231 Programme de réactions sonores 6

232-247 Programme de réactions sonores 7

248-255 Programme de réactions sonores 8

**16 canaux****Canal 1 – mouvement horizontal (orientation)**

Faites monter le curseur afin de faire bouger la tête horizontalement (PAN).

Mouvement de la tête réglable de manière graduelle en déplaçant le curseur d'une extrémité à l'autre (0 - 255, 128 - centre).

La tête peut tourner de 540° et s'arrêter sur n'importe quelle position voulue.

**Canal 2 – mouvement vertical (inclinaison)**

Faites monter le curseur afin de déplacer la lyre verticalement (inclinaison).

Mouvement de la tête réglable de manière graduelle en déplaçant le curseur d'une extrémité à l'autre (0 - 255, 128 - centre).

La tête peut tourner de 270° et s'arrêter sur n'importe quelle position voulue.

**Canal 3 – orientation fine 16 bits****Canal 4 – inclinaison fine 16 bits****Canal 5 – vitesse des mouvements d'ORIENTATION et d'INCLINAISON**

0-255 De la vitesse max. (0) à la vitesse min. (255)

**Canal 6 – variateur d'intensité**

0-255 De foncé au plus clair

**Canal 7 – stroboscope**

0-7 Non fonctionnel

8-15 Ouverte

16-131 Stroboscope synchronisé, de fréquences basses à élevées

132-167 Stroboscope à fermeture rapide / ouverture lente, de fréquences faibles à élevées

168-203 Stroboscope à fermeture lente / ouverture rapide, de fréquences faibles à élevées

204-239 Stroboscope avec pulsation, de fréquences basses à élevées

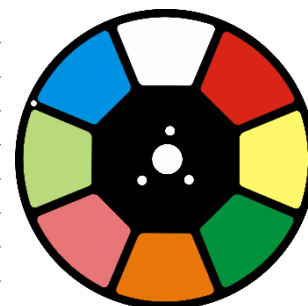
240-250 Effets aléatoires du stroboscope, de fréquences basses à élevées

251-255 Ouverte

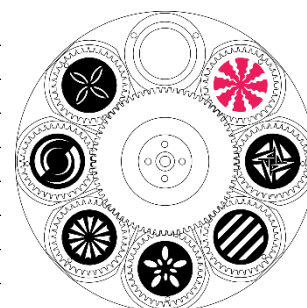
**Canal 8 – Roue de couleurs**

Changement linéaire de couleur suivant le mouvement du curseur. Entre 190-221 et 224-255, la roue colorée tourne de manière continue, créant un effet de type « arc-en-ciel ».

0-7	Ouverte / Blanche
8-15	Couleur 1
16-23	Couleur 2
24-31	Couleur 3
32-39	Couleur 4
40-47	Couleur 5
48-55	Couleur 6
56-63	Couleur 7
64	Ouverte / Blanche
65-189	Couleurs irisées
190-221	Rotation dans le sens contraire des aiguilles d'une montre, effet de type arc-en-ciel, allant de rapide à lent
222-223	Arrêt
224-255	Rotation dans le sens des aiguilles d'une montre, effet de type arc-en-ciel, allant de lent à rapide

**Canal 9 – roue de gobo rotative + Gobo Shake**

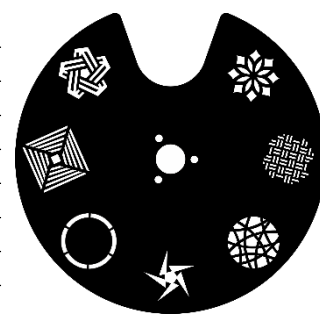
0-7	Ouverte / Blanche
8-15	Gobo 1 (en verre)
16-23	Gobo 2 (en métal)
24-31	Gobo 3 (en métal)
32-39	Gobo 4 (en métal)
40-47	Gobo 5 (en métal)
48-55	Gobo 6 (en métal)
56-63	Gobo 7 (en métal)
64-71	Gobo Shake 7 de lent à rapide
72-79	Gobo Shake 6 de lent à rapide
80-87	Gobo Shake 5 de lent à rapide
88-95	Gobo Shake 4 de lent à rapide
96-103	Gobo Shake 3 de lent à rapide
104-111	Gobo Shake 2 de lent à rapide
112-119	Gobo Shake 1 de lent à rapide
120-127	Ouverte / Blanche
128-189	Rotation contraire au sens des aiguilles d'une montre, de type arc-en-ciel, allant de lent à rapide
190-193	Arrêt
194-255	Rotation dans le sens des aiguilles d'une montre, effet de type arc-en-ciel, allant de lent à rapide

**Canal 10 – rotation de gobo**

0-63	Avance du gobo
64-145	Rotation dans le sens des aiguilles d'une montre allant de lent à rapide
146-149	Arrêt
150-231	Rotation dans le sens contraire des aiguilles d'une montre, allant de lent à rapide
232-255	Gobo en train de sautiller

**Canal 11 – roue de gobo statique + Gobo Shake**

0-7	Ouverte / Blanche
8-15	Gobo 1 (en métal)
16-23	Gobo 2 (en métal)
24-31	Gobo 3 (en métal)
32-39	Gobo 4 (en métal)
40-47	Gobo 5 (en métal)
48-55	Gobo 6 (en métal)
56-63	Gobo 7 (en métal)
64-71	Gobo Shake 7 de lent à rapide
72-79	Gobo Shake 6 de lent à rapide
80-87	Gobo Shake 5 de lent à rapide
88-95	Gobo Shake 4 de lent à rapide
96-103	Gobo Shake 3 de lent à rapide
104-111	Gobo Shake 2 de lent à rapide
112-119	Gobo Shake 1 de lent à rapide
120-127	Ouverte / Blanche
128-189	Rotation dans le sens des aiguilles d'une montre, effet de type arc-en-ciel, allant de lent à rapide
190-193	Arrêt
194-255	Rotation contraire au sens des aiguilles d'une montre, de type arc-en-ciel, allant de lent à rapide

**Canal 12 – prisme**

0-3	Non fonctionnel
4-6	Prisme
7-65	Rotation de l'effet de prisme dans le sens des aiguilles d'une montre allant de lent à rapide
66-123	Rotation de l'effet de prisme dans le sens contraire des aiguilles d'une montre allant de lent à rapide
124-127	Prisme
128-131	Non fonctionnel
132-134	Prisme
135-193	Rotation de l'effet de prisme dans le sens des aiguilles d'une montre allant de lent à rapide
194-251	Rotation de l'effet de prisme dans le sens contraire des aiguilles d'une montre allant de lent à rapide
252-255	Prisme

**Canal 13 – mise au point**

0-255	Réglage continu
-------	-----------------

**Canal 14 – zoom**

0-255	Réglage continu, de petit à grand
-------	-----------------------------------

**Canal 15 – canal des fonctions**

0-7	Non fonctionnel
8-15	Zones mortes durant les mouvements inclinaison / orientation
16-23	Zones mortes durant les mouvements de la roue colorée
24-31	Zones mortes durant les mouvements de la roue de gobo
32-39	Zones mortes durant les mouvements inclinaison / orientation et ceux de la roue colorée
40-47	Zones mortes durant les mouvements inclinaison / orientation et ceux de la roue gobo
48-55	Zones mortes durant les mouvements d'inclinaison / rotation / de la roue colorée / de la roue Gobo
56-95	Non fonctionnel
96-103	Réinitialisation de l'inclinaison
104-111	Réinitialisation de l'orientation
112-119	Réinitialisation de la roue de couleurs
120-127	Réinitialisation de la roue de gobo

136-143	Réinitialisation du prisme
144-151	Réinitialisation de la mise au point/zoom
152-159	Tout réinitialiser
160-255	Non fonctionnel

### Canal 16 – programmes intégrés + programmes de réactions sonores

0-7	Pas de fonction
8-23	Programme intégré 1
24-39	Programme intégré 2
40-55	Programme intégré 3
56-71	Programme intégré 4
72-87	Programme intégré 5
88-103	Programme intégré 6
104-119	Programme intégré 7
120-135	Programme intégré 8
136-151	Programme de réactions sonores 1
152-167	Programme de réactions sonores 2
168-183	Programme de réactions sonores 3
184-199	Programme de réactions sonores 4
200-215	Programme de réactions sonores 5
216-231	Programme de réactions sonores 6
232-247	Programme de réactions sonores 7
248-255	Programme de réactions sonores 8

## Entretien

L'utilisateur doit s'assurer que les installations liées à la sécurité et techniques soient inspectées par un expert, chaque année, au cours d'un test d'acceptation.

L'utilisateur doit s'assurer que les installations liées à la sécurité et techniques soient inspectées chaque année par une personne qualifiée.

Il faut tenir compte des points suivants durant l'inspection :

- 01) Toutes les vis utilisées pour l'installation de l'appareil ou des parties de celui-ci, doivent être bien vissées et ne pas être corrodées.
- 02) Les boîtiers, fixations et systèmes d'installation ne devront comporter aucune déformation.
- 03) Les pièces mécaniques mobiles, les essieux ou les goupilles par exemple, ne devront présenter aucune trace d'usure.
- 04) Les fils d'alimentation ne devront présenter aucune trace de dommage ou de fatigue des matériaux.

Le projecteur Phantom 130 ne requiert presque pas d'entretien. Cependant, vous devez veiller à ce que l'appareil reste propre.

Si tel n'est pas le cas, le niveau de luminosité de l'appareil pourrait nettement chuter. Débranchez la prise de courant puis nettoyez le couvercle à l'aide d'un chiffon humide. Ne plongez sous aucun prétexte l'appareil dans un liquide. Nettoyez la lentille avec un nettoyant vitres et un chiffon doux. N'utilisez ni alcool ni solvants.

La lentille frontale doit être nettoyée chaque semaine car le liquide fumigène tend à accumuler des résidus, ce qui provoque la réduction rapide de la luminosité.

Les ventilateurs de refroidissement, la roue colorée, la roue de gobo, les gobos et les lentilles internes devraient être nettoyés une fois par mois avec une brosse douce.

Prenez soin de nettoyer les composants internes une fois par an avec une brosse douce et un aspirateur. Assurez-vous que les branchements restent propres. Débranchez l'alimentation électrique, puis nettoyez le DMX et les branchements audio à l'aide d'un chiffon humide. Assurez-vous que les connexions soient parfaitement sèches avant de connecter le matériel ou de le brancher à l'alimentation électrique.

## Remplacement d'un fusible

Une hausse de tension, un court-circuit ou une alimentation électrique inappropriée peut faire griller un fusible. Si cela arrive, le produit ne pourra en aucun cas fonctionner. Vous devrez alors suivre les indications ci-dessous.

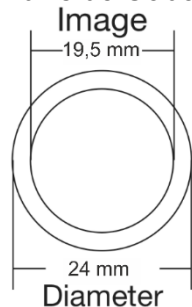


- 01) Débranchez l'appareil de la prise de courant.
- 02) Insérez un tournevis dans le porte-fusible. Tournez le porte-fusible dans le sens inverse des aiguilles d'une montre. Cela permet au porte-fusible de sortir.
- 03) Retirez le fusible usagé. S'il est brun ou translucide, c'est qu'il a grillé.
- 04) Insérez le fusible de remplacement dans le porte-fusible. Remettez le porte-fusible. Assurez-vous d'utiliser un fusible de même type et spécification. Consultez l'étiquette des spécifications du produit pour plus de détails.

### Remplacement d'un gobo de la roue de gobo rotative

- 01) Déconnectez l'alimentation et placez l'interrupteur sur la position OFF.
- 02) Assurez-vous que la taille du gobo que vous voulez insérer soit identique. Pour vérifier ce point, référez-vous au schéma ci-dessous.

Taille du Gobo en métal



Taille du Gobo en verre

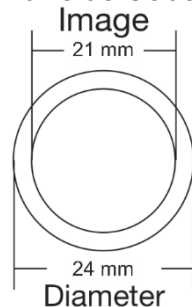


Fig. 06



Fig. 07

- 03) Retirez le couvercle du boîtier en le faisant glisser vers la gauche / droite.
- 04) Inclinez doucement la tête afin que le petit boîtier en métal puisse glisser vers l'extérieur plus facilement.
- 05) Retournez la roue de gobo et le gobo que vous voulez enlever.
- 06) Soulevez délicatement le porte-gobo de 10° puis retirez doucement le gobo de son emplacement.

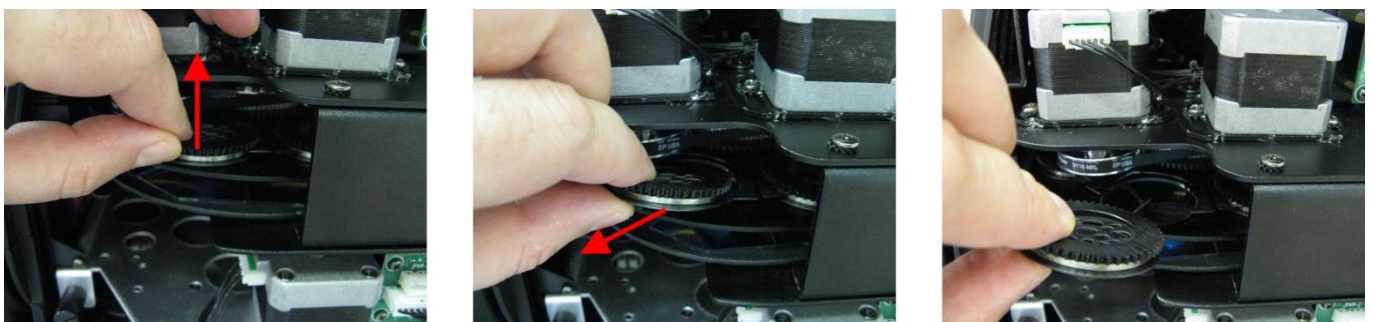


Fig. 08

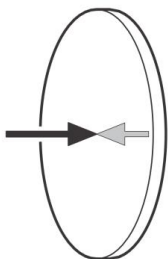
- 07) Sortez très soigneusement le gobo de son support à l'aide d'une pince.

- 08) Placez le nouveau gobo dans le porte-gobo. Remettez soigneusement la pince à anneau en place. Vous pouvez utiliser une paire de pinces pour resserrer la pince à anneau.
- 09) Disposez le porte-gobo sous le mécanisme à pression et remettez-le dans son emplacement.
- 10) Reposez les capuchons d'entretien et vissez les vis.

### Orientation du gobo en verre

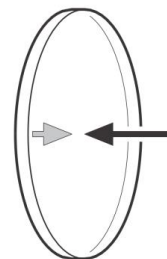
Les gobos en verre à revêtement doivent être insérés de manière à ce que la partie revêtue se trouve du côté du porte-gobo (qui est éloigné du ressort). Les gobos texturés doivent pour leur part être insérés de manière à ce que leur côté lisse se trouve contre le ressort. Le fait de suivre ces règles vous permettra d'obtenir d'excellents résultats lors de la combinaison des gobos rotatifs.

**Coated side**



Quand un objet est retenu contre la partie du gobo avec le revêtement, il n'y a pas d'espace entre l'objet et son reflet. Par conséquent, le bord postérieur du gobo ne peut pas être vu si l'on regarde à travers son côté revêtu.

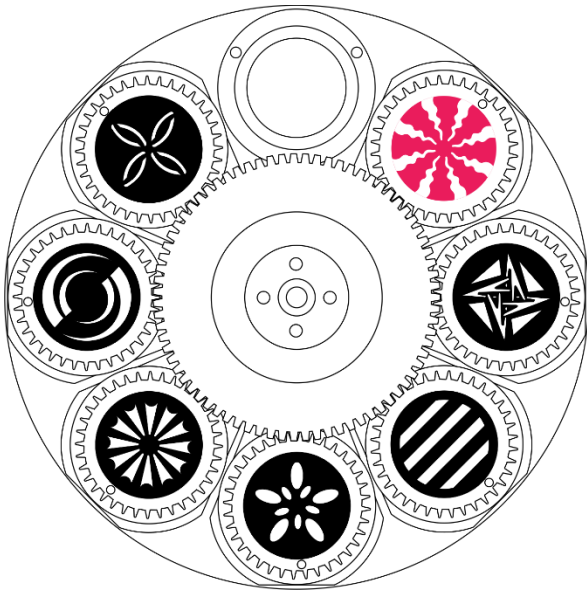
**Uncoated side**



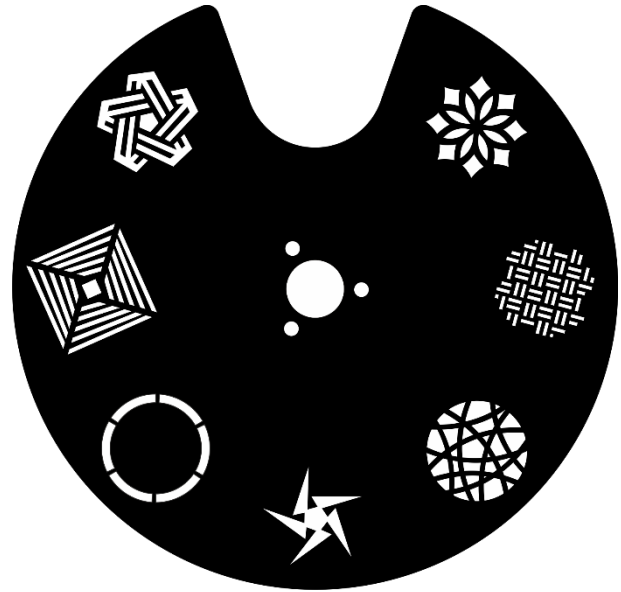
Quand un objet est retenu contre la partie du gobo sans revêtement, il y a un espace entre l'objet et son reflet. Par conséquent, le bord postérieur du gobo peut être vu si l'on regarde à travers son côté sans revêtement.

Roue de Gobo rotative + roue de Gobo statique + roue colorée

Roue de gobo rotative



Roue de gobo statique



Roue colorée

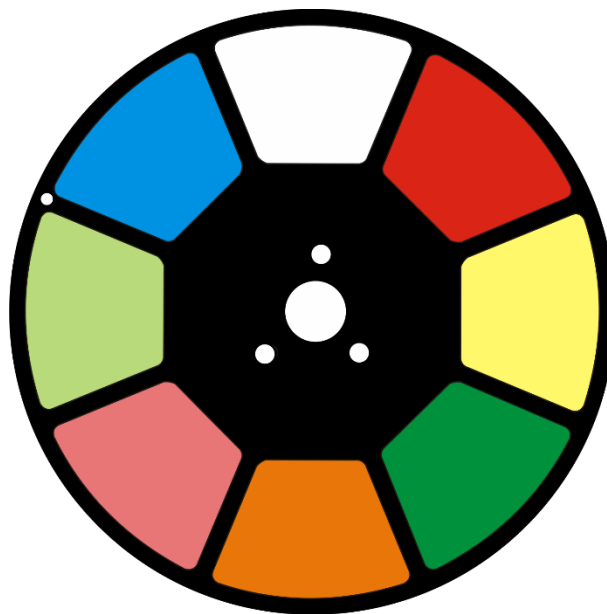


Fig. 09

## Résolution des problèmes

---

Ce guide de résolution des problèmes vise à vous aider à résoudre des problèmes simples. Pour ce faire, vous devez suivre les étapes suivantes dans l'ordre afin de trouver une solution. Dès que l'appareil fonctionne à nouveau correctement, ne suivez plus les étapes suivantes.

### Pas de lumière

Si l'effet lumineux ne fonctionne pas bien, confiez-en la réparation à un technicien.

Il se peut que le problème soit lié : à l'alimentation, aux LED, au fusible.

- 01) Alimentation. Vérifiez que l'appareil soit branché sur la bonne alimentation.
- 02) LED. Rappelez le Phantom à votre revendeur Showtec.
- 03) Fusible. Remplacez le fusible. Reportez-vous à la page 23 pour remplacer le fusible.
- 04) Si tout ce qui est mentionné ci-dessus semble fonctionner correctement, rebranchez l'appareil.
- 05) Si vous ne parvenez pas à déterminer la cause du problème, n'ouvrez en aucun cas le Phantom, cela pourrait abîmer le système et annuler la garantie.
- 06) Rappelez l'appareil à votre revendeur Showtec.

### Pas de réponse du DMX

Il se peut que le problème soit lié au fil ou aux connecteurs DMX ou à un mauvais fonctionnement de la console ou de la carte DMX d'effets lumineux.

- 01) Vérifiez le réglage DMX. Assurez-vous que les adresses DMX soient correctes.
- 02) Vérifiez le fil DMX : Débranchez l'appareil, changez le fil DMX puis reconnectez l'appareil à l'alimentation. Essayez à nouveau votre console DMX.
- 03) Déterminez si la console de contrôle ou l'effet lumineux est en cause. La console fonctionne-t-elle correctement avec d'autres produits DMX ? Si ce n'est pas le cas, vous devez la faire réparer. Si elle fonctionne correctement avec d'autres produits DMX, amenez le fil DMX et l'effet lumineux à un technicien qualifié.

Problème	Cause(s) probable(s)	Solution(s)
Un ou plusieurs appareils ne fonctionnent pas	L'alimentation est défectueuse.	<ul style="list-style-type: none"> <li>Vérifiez si l'appareil est allumé et les fils correctement branchés.</li> </ul>
	Le fusible principal a grillé.	<ul style="list-style-type: none"> <li>Remplacez le fusible.</li> </ul>
Les appareils se réinitialisent correctement mais répondent tous à la console de manière irrégulière, voire ne lui répondent pas du tout.	La console de contrôle n'est pas connectée.	<ul style="list-style-type: none"> <li>Connectez la console.</li> </ul>
	La prise XLR à 3 broches de la console de contrôle, ne correspond pas à la prise XLR du premier appareil sur la chaîne DMX (le signal est, par exemple, inversé)	<ul style="list-style-type: none"> <li>Installez un fil d'inversion de phase entre la console et le premier appareil sur la liaison.</li> </ul>
Les appareils se réinitialisent correctement mais ils répondent tous à la console de manière irrégulière, voire ne lui répondent pas du tout.	Données de mauvaise qualité.	<ul style="list-style-type: none"> <li>Vérifiez la qualité des données. Si elle est très inférieure à 100 %, le problème peut être dû à une mauvaise connexion de la ligne, à des fils de mauvaise qualité ou cassés, à l'absence d'un bouchon de terminaison ou encore au fait qu'un appareil perturbe la liaison.</li> </ul>
	Mauvaise connexion de ligne.	<ul style="list-style-type: none"> <li>Vérifiez les branchements et les fils. Remédiez aux mauvais branchements. Réparez ou remplacez les fils abîmés.</li> </ul>
	La ligne ne se termine pas sur un bouchon de terminaison de 120 ohms.	<ul style="list-style-type: none"> <li>Insérez un bouchon de terminaison dans le jack de sortie du dernier appareil de la liaison.</li> </ul>
	Adressage incorrect des appareils. L'un des appareils est défectueux et perturbe la transmission des données sur la liaison.	<ul style="list-style-type: none"> <li>Vérifiez le réglage des adresses.</li> <li>Shuntez les appareils un par un jusqu'à ce que le système fonctionne à nouveau : débranchez les deux connecteurs et branchez-les directement l'un à l'autre.</li> <li>Faites réviser l'appareil défectueux par un technicien qualifié.</li> </ul>
	Les appareils disposent de prises XLR à 3 broches qui ne correspondent pas (broches 2 et 3 inversées)	<ul style="list-style-type: none"> <li>Installez un fil d'inversion de phase entre les appareils ou permutez les broches 2 et 3 de l'appareil qui se comporte de manière irrégulière</li> </ul>
L'obturateur se ferme soudainement	La roue colorée, la roue de gobo ou un gobo en particulier n'est plus à sa position initiale, ce qui oblige l'appareil à réinitialiser l'effet.	<ul style="list-style-type: none"> <li>Contactez un technicien si le problème persiste.</li> </ul>
Pas de lumière ou les LED s'éteignent de manière intermittente.	L'appareil est trop chaud.	<ul style="list-style-type: none"> <li>Laissez-le refroidir.</li> <li>Nettoyez le ventilateur.</li> <li>Assurez-vous que les orifices d'aération ne soient pas obstrués.</li> <li>Allumez la climatisation.</li> </ul>
	Les LED sont abîmées.	<ul style="list-style-type: none"> <li>Débranchez le projecteur et ramenez-le à votre revendeur.</li> </ul>
	Les réglages de l'alimentation ne correspondent pas à la tension et à la fréquence C.A.	<ul style="list-style-type: none"> <li>Déconnectez l'appareil. Vérifiez les réglages et modifiez-les si nécessaire.</li> </ul>

## Spécifications du produit

Modèle :	Showtec Phantom 130 Spot
Tension en entrée :	100-240 V C.A., 50 / 60 Hz
Consommation :	270 W (pleine puissance)
Raccordement DMX :	30 pcs
Fusible :	F5AL / 250 V
Dimensions :	330 x 210 x 460 mm (l x L x H)
Poids :	13,1 kg
<b>Fonctionnement et programmation :</b>	
Broche du signal OUT :	Broche 1 terre, broche 2 (-), broche 3 (+)
Mode WDMX	12, 16 canaux
Entrée signal :	Prise XLR à 3 broches
Sortie de signaux :	Prise XLR 3 broches en sortie
<b>Effets électromécaniques :</b>	
Source lumineuse :	1 LED blanche de 130 W
Puissance lumineuse :	5 200 Lux à 5 m (à 12°)
Mise au point :	Motorisée
Ouverture angulaire :	12° - 21°
Variateur :	0 - 100 %
Stroboscope :	0-20 Hz
Boîtier :	Métal & plastique ignifuge
Contrôle DMX :	Via une console DMX standard
Intégré :	Écran LCD pour une configuration facile
Plages d'orientation sélectionnables par l'utilisateur	540° / 360° / 180°./
Plages d'inclinaison sélectionnables par l'utilisateur	270° / 180° / 90°./
Spécial :	Zones mortes pour les mouvements inclinaison / orientation Mouvement inclinaison / orientation inversé
Résolution inclinaison / orientation :	16 bits
Roue colorée :	7 couleurs dichroïques + blanc
Fonctions des couleurs :	Effet arc-en-ciel, demi-couleurs, rotation bi-directionnelle
Roue de gobo rotative :	6 gobos métalliques + 1 gobo en verre
Roue de gobo statique	7 gobos
Fonctions des gobos :	Effect Gobo Flow, Gobo Shake
Contrôle :	Autonome, manuel, réaction sonore, maître /esclave, DMX-512
Prisme :	Prisme à 3 facettes,
Prises :	Prises d'entrée/sortie de signaux XLR à 3 broches, prises d'entrée/sortie d'alimentation IEC
Refroidissement :	Ventilateur de refroidissement
Température ambiante max. $t_a$ :	40 C
Température max. du boîtier $t_B$ :	70°C
<b>Distance minimum :</b>	
Distance minimum à des surfaces inflammables :	0,5 m
Distance minimum avec l'objet éclairé :	1 m

La conception et les caractéristiques du produit sont soumises à modification sans avis préalable.



Site web : [www.Showtec.info](http://www.Showtec.info)  
Adresse électronique : [service@highlite.nl](mailto:service@highlite.nl)

### Dimensions

